

# NOVY®

|   |            |
|---|------------|
| N | p. 3 - 7   |
| F | p. 8 - 12  |
| D | p. 13 - 17 |

Eilanddampkap zonder motor  
Hotte centrale sans moteur  
Inselhaube ohne Motor

NOVY nv behoudt zich het recht voor te allen tijde en zonder voorbehoud de constructie en de prijzen van haar producten te wijzigen.

NOVY SA se réserve le droit de modifier en tout temps et sans préavis la construction et les prix de ses produits.

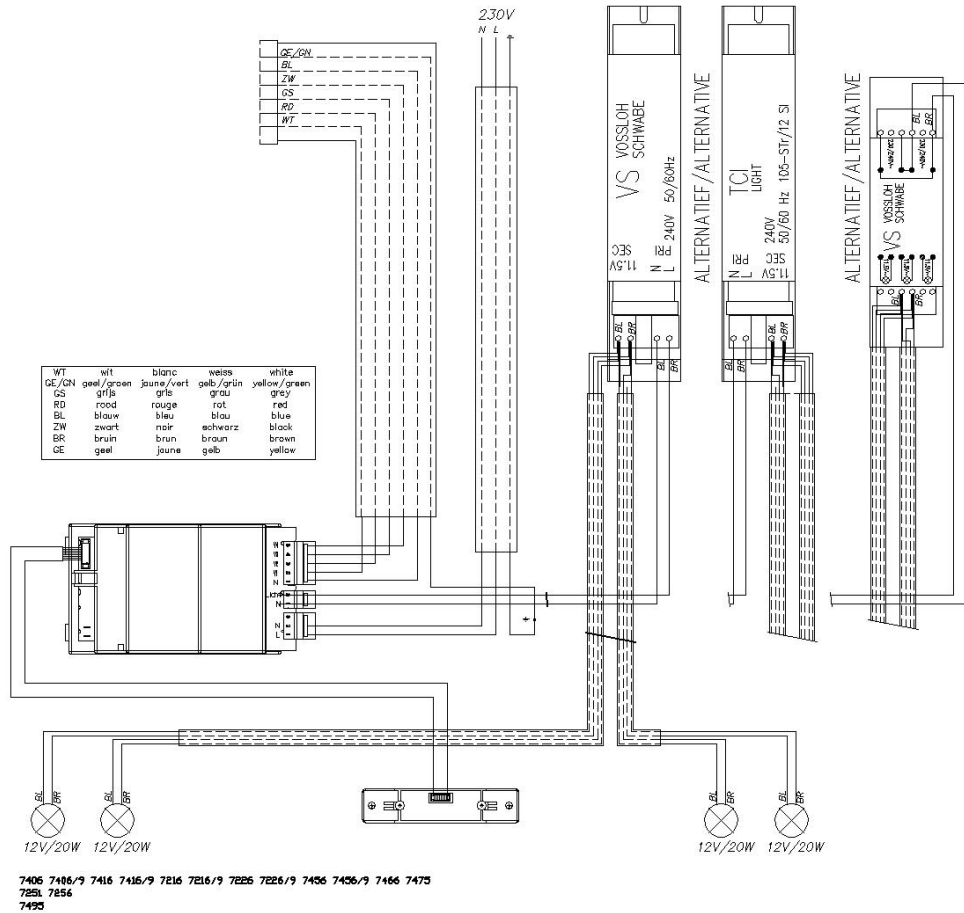
Die AG NOVY behält sich das Recht vor, zu jeder Zeit und ohne Vorbehalt, die Konstruktion und die Preise ihrer Produkte zu ändern.

NOVY nv  
Noordlaan 6  
B - 8520 KUURNE  
Tél. 056/36.51.00 - Fax 056/35.32.51  
E-mail : [novy@novy.be](mailto:novy@novy.be)  
<http://www.novy.be>

01/2009

|        |           |                  |        |
|--------|-----------|------------------|--------|
| 7456/9 | Flat'line | INOX - EDELSTAHL | 100 cm |
| 7466   | Flat'line | INOX - EDELSTAHL | 120 cm |
| 7495   | Karat     | INOX - EDELSTAHL | 120 cm |
| 7246   | Pro'line  | INOX - EDELSTAHL | 100 cm |
| 7256   | Pro'line  | INOX - EDELSTAHL | 120 cm |





**1. ALGEMEEN**

**Indien de NOVY dampkap zonder NOVY motor wordt geïnstalleerd (of de motor zonder NOVY kap), vervalt elke garantie.**

Dit is een dampkap om te monteren boven een kookeiland. Door het aanzienlijk eigen gewicht van het apparaat is het aanbevolen om de installatie te laten doen door een bevoegd persoon.

Voor schade die door niet voorschriftmatige of door verkeerde installatie veroorzaakt wordt, wijst de producent, fabrikant elke vorm van aansprakelijkheid af.

**2. WERKING**

De dampkap wordt uitgerust met een krachtige turbine van het type 1080 m<sup>3</sup>/u (345999) of 1000 m<sup>3</sup>/u (445999) en de bekende NOVY geluiddemper. De dampkap heeft 1 uitlaat naar boven van Ø 150 mm. De dampen worden opgezogen doorheen de filter via randafzuiging, dit betekent dat het ganse oppervlak nuttig wordt gebruikt, terwijl een maximum afzuiging ontstaat aan de randen, een waarborg voor een degelijke afvoer.

**3. MONTAGE VAN DE DAMPKAP**

(zie bijgevoegde montagehandleiding)

- Minimale montagehoogte: 60 cm boven elektrisch, 65 cm boven gas, 75 cm boven inductie.

**4. AFMETINGEN**

Pagina 19 – 21

**5. ELEKTRISCHE AANSLUITING**

Voor de aansluiting van de elektrische stroom is een snoer met stekker, voorzien van een aarding, gemonteerd. Stroomsterkte en verbruik zijn aangegeven op het specificatieplaatje. Zorg ervoor dat de stekker op een contactdoos wordt aangesloten. De stekker moet goed bereikbaar gemonteerd zijn. Het aansluitsnoer dient bij vervanging te gebeuren door een bekwame vakman.

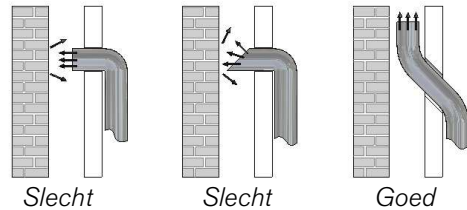
**6. ELEKTRISCH SCHEMA**

Pagina 22

## 7. AFVOER

De afvoer moet goed worden verzorgd! Elke vermindering in diameter of fout in afvoer zal de capaciteit verminderen en het geluidsniveau verhogen.

- Verminder de afvoerdiameter niet
- Ga met de afvoer zo vlug mogelijk en met zo weinig mogelijk bochten naar buiten
- Maak zachte bochten



- Gebruik gladde, onbrandbare buizen
- Flexibele buizen maximaal uittrekken en op maat afsnijden
- Gebruik de ALU-folio kleefband 906.292 en klemband 906.291 voor luchtdichte verbindingen
- Gebruik Novy wanduitblaasklep 906.178
- Gebruik dakdoorvoer met voldoende capaciteit
- Er mag in geen geval worden aangesloten op een verwarmingsschouw, het moet een verluchtingsschouw zijn
- Platte buizen: oppervlakte platte buis moet even groot zijn  $\text{Ø } 150 \text{ mm} = 177 \text{ m}^2$
- Luchtaanvoer voorzien (aanvoeropening, rooster in raam of deur)

## 8. LUCHTTOEVOER

Bij gebruik van de afzuigkap dient er in de ruimte altijd een luchttoevoeropening aanwezig te zijn, waardoor verse lucht kan toestromen.

Een te kleine of geen luchttoevoeropening zal de afzuigcapaciteit van de kap sterk verminderen en zal het geluid doen toenemen.

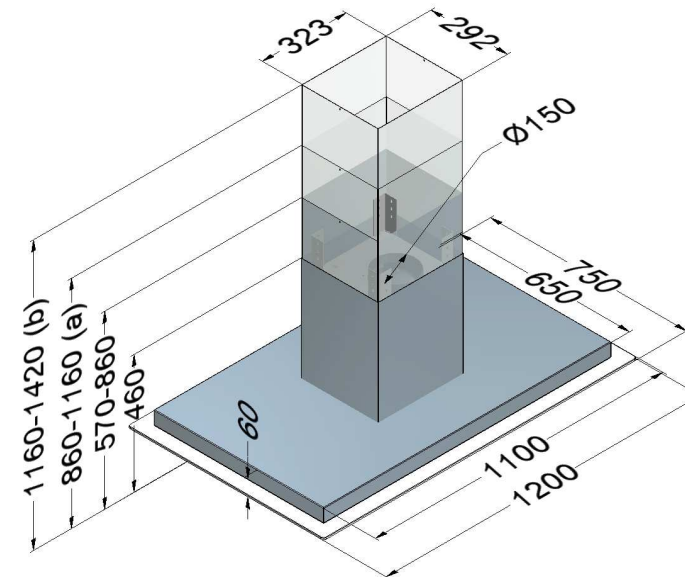
Hoe groot de keuken of de ruimte met open keuken ook is, er kan slechts zoveel lucht uit de ruimte worden afgezogen als dat er wordt toegevoerd.

Door te weinig luchttoevoer kan terugslag ontstaan in ander aanwezige afvoerkanalen, zoals bijvoorbeeld via het rookafvoerkanal van de open haard of andere verbrandingstoestellen.

Het aanvoeren van verse lucht kan geschieden door een raam of binnendeur enigszins te openen of door een toevoerrooster aan te brengen.

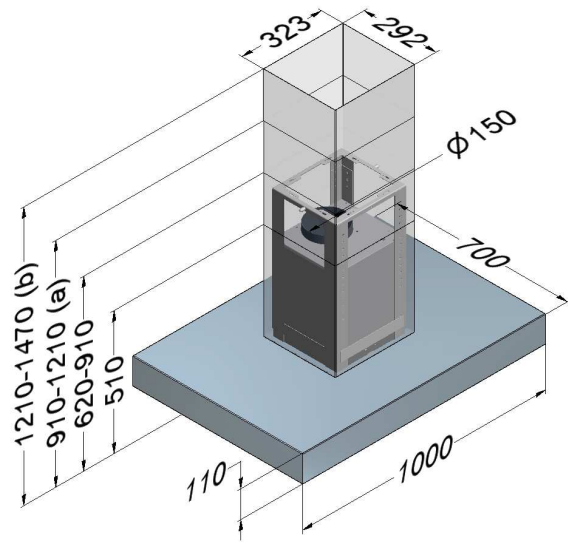
Bij gelijktijdig gebruik van de dampkap en toestellen gevoed met energie, anders dan elektrisch, mag de onderdruk in de ruimte niet groter zijn dan  $4 \text{ Pa} (= 0,04 \text{ mBar})$ .

7495

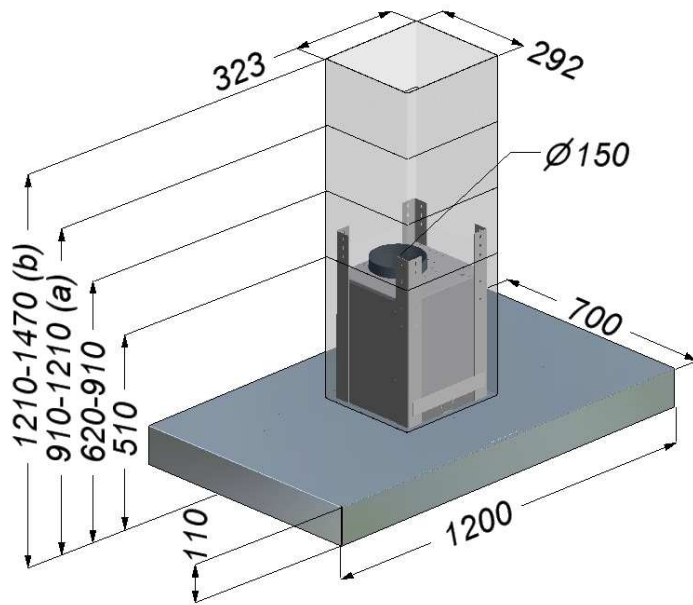


- (a) of (b) met supplementair verlengstuk
- (a) ou (b) avec rallonge supplémentaire
- (a) oder (b) Mit Verlängerung (zusatz)

7246



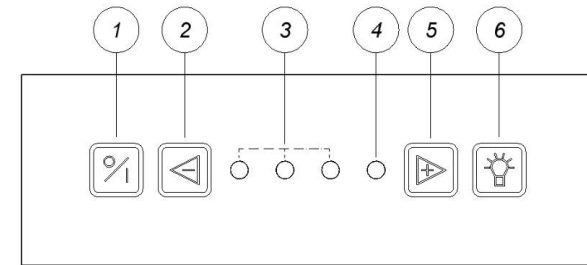
7256



(a) of (b) met supplementair verlengstuk  
 (a) ou (b) avec rallonge supplémentaire  
 (a) oder (b) Mit Verlängerung (zusatz)

20

## 9. ELEKTRONISCHE BEDIENING



### Ventilator in- en uitschakelen

Om de motor in te schakelen drukt u op toets ①.

De dampkap wordt altijd opgestart op de laatst gebruikte functie (verlichting en/of motor).

### Uitschakelen met nalooptestand:

Om de nalooptestand in te stellen drukt u éénmaal op toets ①. De eerste LED knippert, de andere LED's branden op de laatst ingestelde stand. Na 10 minuten schakelen motor en verlichting automatisch uit.

### Uitschakelen zonder nalooptestand:

Tweemaal drukken op toets ①.

### Ventilatorsnelheid

Om de snelheid te verlagen drukt u op toets ②.

Om de snelheid te verhogen drukt u op toets ⑤.

De LED's geven de snelheid aan die in werking is.

Drie groene LED's ③ geven stand één tot drie aan, een rode LED ④ geeft de 'POWER' stand aan.

De 'POWER' stand wordt enkel gebruikt bij een sterke ontwikkeling van geur, rook of damp. Rekening houdend met de grote afvoer van lucht bij deze stand, moet het gebruik tot een minimum herleid worden.

De 'POWER' stand keert na 20 minuten automatisch terug naar snelheid drie.

### Verlichting

Om de verlichting aan of uit te schakelen drukt u op toets ⑥. De verlichting schakelt steeds op vol vermogen aan.

Dimfunctie: toets ⑥ ingedrukt houden.

De verlichting kan ook gebruikt worden wanneer de ventilator is uitgeschakeld.

Een zelfherstellend thermocontact zorgt ervoor dat de motor bij oververhitting wordt uitgeschakeld. Na afkoeling zal de motor weer inschakelen.

5

## 10. ONDERHOUD

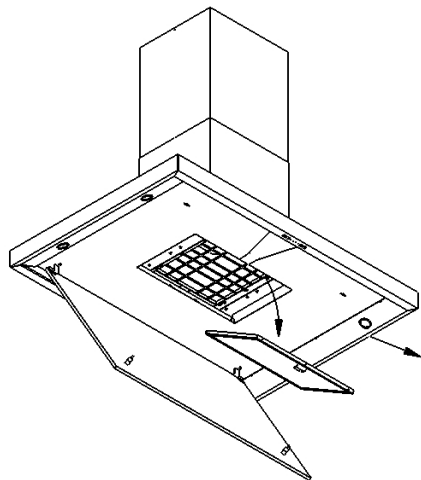
### Onderhoud van de vetfilter

In de dampkap bevindt zich één metalen vetfilter (7256: 2 filters) die naargelang het gebruik en minstens om de 2 weken dient gereinigd te worden.

De inox onderplaat aan het linker en rechter uiteinde vastnemen en naar onder trekken. De vetfilter kunt u verwijderen door aan het haakje te trekken dat zich op de filter bevindt.

De filter kan als volgt gereinigd worden:

- In de vaatwasmachine.
- Handmatig: Dompel de filter in een oplossing van heet water en een ontvettend vloeibaar detergent. Spoel vervolgens de filter onder de kraan met heet water en laat ze daarna uitdrogen.



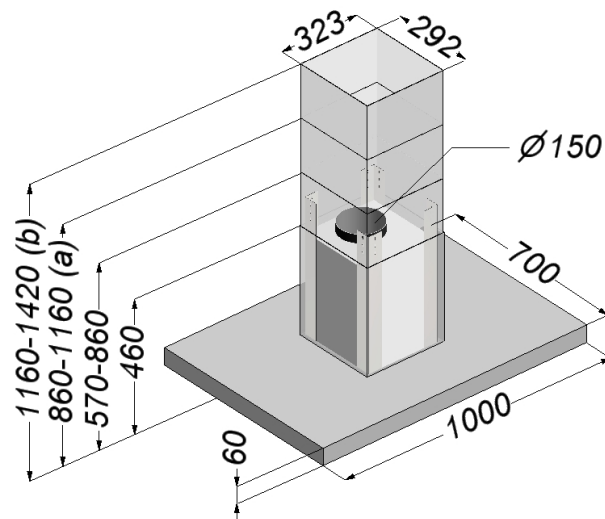
**Belangrijk !** Indien de bovenvermelde instructies niet worden uitgevoerd, ontstaat er door een te sterke vervuiling, kans op brandgevaar.

### Onderhoud van de dampkap

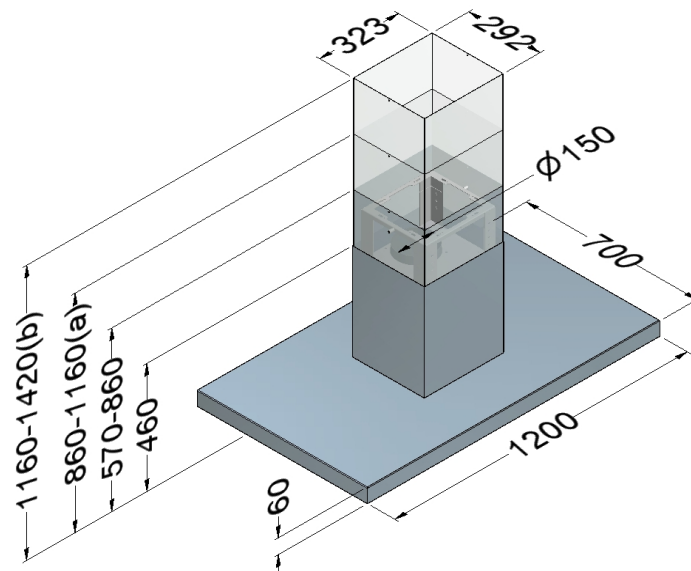
De verlichting voldoende laten afkoelen alvorens de dampkap te reinigen. De dampkap kan worden gereinigd met vochtige doek en een mild reinigingsmiddel. Gebruik nooit agressieve, krassende of chloorhoudende producten. Bleekwater (Eau de Javel) is ook schadelijk voor roestvrij staal. Onderhoud van de roestvrijstalen oppervlaktes gebeurt best met NOVY Inoxcleaner (bestelnummer 906.060).

## AFMETINGEN – DIMENSIONS – MaßZEICHNUNGEN

7456/9



7466



(a) of (b) met supplementair verlengstuk  
(a) ou (b) avec rallonge supplémentaire  
(a) oder (b) Mit Verlängerung (zusatz)

## 10. ERSATZ DER LAMPEN

Die Lampen abkühlen lassen. Vor Wartungsarbeiten an der Dunstabzugshaube ist diese spannungslos zu machen.

Die 2 Seitgläsern können ausgeklipst werden An beide Seiten befinden sich ein Beleuchtungsteil mit darein 2 Halogen Lampen von 20W. Um diese zu ändern sollen Sie das Beleuchtungsteil ausschrauben.

Entfernen von das Beleuchtungsteil:

- Ziehen Sie die Edelstahl Unterplatte nach unten mit beide Hände am Ende.
- Entfernen sie die 2 Schrauben innen das Beleuchtungsteil durch eine Schraubenzieher
- Das Beleuchtungsteil schieben Sie vorsicht weg in Richtung von die Filter

Ersatz von die Lampen:

- Entfernen Sie die Schwarze Lampenhalter (mit Faden) von die Lampenfassung
- Drücken Sie die Feder (den die Lampe festhält) zusammen mit der Zeichfinger und Daumen und ziehen Sie diese aus die Einsparung
- Sie können nun die Lampe ausnehmen und ein neue Lampe montieren
- Montieren Sie die Feder zurück in die Einsparung
- Montieren Sie die Lampenhalter zurück auf die Lampe

Montieren Sie das Beleuchtungsteil vorsicht zurück im Platz und achten Sie darauf dass diese gut im Einsparung passt. Schrauben Sie das Beleuchtungsteil fest und machen Sie der Unterplatte zu.

Die Haube hat 4 Halogen Lampen von 12 V/20 W/Ø35/GU4/38°.

Gesamtverbrauch, Beleuchtung einbegriffen, ist 380 Watt (345999) oder 320 Watt (445999).

## 12. SICHERHEIT

- Nicht flambieren unter der Absaugfläche.
- Fritieren nur unten Aufsicht.
- Bei Brand die Haube ausschalten.
- Feuer nicht mit Wasser löschen. Abdecken mit ein Deckel, ein feuchten Tuch oder eine Decke.

Der Dunst wird wirkungsvoll entfernt durch:

- Einschalten der Dunstabzugshaube am Anfang des Kochens.
- Ausschalten der Dunstabzugshaube einige Minuten nach dem Ende des Kochens (Ausschalten mit Nachlaufzeit).
- Setzen Sie Kochtöpfe oder Bratpfannen mit aufwallenden Dampfen so auf das Kochfeld, daß diese unter der Absaugfläche kommen.
- Vermeiden Sie Zug zwischen Kochfeld und Absaugfläche.

## 10. VERVANGING VAN DE LAMPEN

Voor iedere interventie dient het toestel elektrisch ontkoppeld te worden en dienen de lampen voldoende afgekoeld te zijn.

Aan beide zijden van de kap bevindt zich een lichtbak met daarin 2 halogeenspotjes van 20W. Om deze te vervangen dient de lichtbak losgeschroefd te worden.

Lichtbak verwijderen:

- de roestvrijstalen onderplaat (onderkant wasemkap) met beide handen aan de uiteinden naar beneden trekken
- de 2 schroefjes die nu zichtbaar worden aan de binnenzijde van de lichtbak d.m.v. een kleine kruisschroevendraaier verwijderen
- de lichtbalk voorzichtig in de richting van het filter schuiven.

Halogeenspotjes vervangen:

- trek het zwarte socket (met draden) weg van het voetje van de lamp
- de veer, waarmee de lamp wordt vastgehouden, samendrukken met wijsvinger en duim en uit de uitsparing trekken.
- lamp kan worden verwijderd. Een nieuwe lamp kan worden gemonteerd.
- monteer de veer terug in de daarvoor voorziene uitsparingen
- plaats het socket terug op de lamp

Plaats de lichtbalk voorzichtig terug op zijn plaats en zorg ervoor dat de lip in de voorziene uitsparing past. Schroef de lichtbak vast en klap de onderplaat dicht.

De eilandkap heeft 4 Halogeenspotjes van 12 V/20 W/Ø35/GU4/38°.

Het totaal verbruik met verlichting is 380 Watt (345999) of 320 Watt (445999).

## 12. VEILIGHEID

Om een goede werking te verzekeren is het evenwel nuttig de volgende tips in acht te nemen:

- Alleen onder voortdurend toezicht mag onder de dampkap gefrituurd worden.
- Flamberen onder de dampkap is in geen geval toegestaan.
- In geval van brand schakel altijd uw dampkap uit.
- Blus brandende vetten nooit met water, maar dek de pan af met een passend deksel of een blusdeken.

De keukendampen worden het meest doeltreffend verwijderd door:

- Inschakelen van de dampkap enkele minuten voor de aanvang van het koken.
- Uitschakelen van de dampkap ongeveer 10 minuten na het beëindigen van het koken (Uitschakelen met naloopstand).
- Vermijd elke tocht boven het kookvlak.
- Plaats uw kookgerei zodanig dat opwellende dampen onder het aanzuigoppervlak van de kap terechtkomen.
- Koken met inductie: Dampkap en kookplaat op laagst mogelijke intensiteit instellen tijdens het koken. Dit vermijdt overproductie van dampen en vorming van waterdruppels.

## 10. REINIGUNG

### Reinigung des Fettfilters

Je nach Benutzungsdauer, aber mindestens alle 2 Wochen, soll die Fettfilter herausgenommen und gereinigt werden.

Dazu die Edelstahl Unterplatte nach unten ziehen, dann die Fettfilter an dem dafür vorgesehenen Griff herausziehen.

Der Filter in kochendem Wasser mit fettlösenden Reinigungsmitteln säubern. Nach der Reinigung der Filter abtropfen und trocknen lassen.

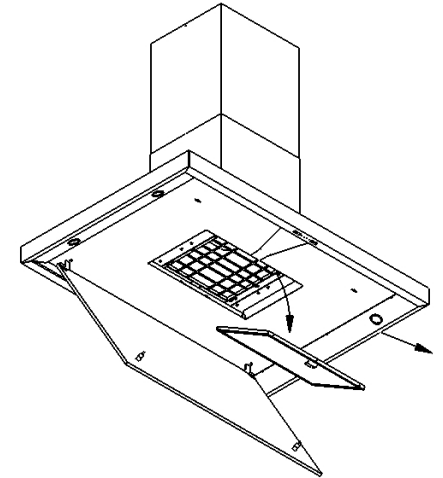
Sie könnten der Filter auch in die Geschirrspülmaschine reinigen.

**Wichtig!** Bitte die Reinigungsanweisungen (siehe oben) genau nachfolgen, sonst kann eine starke Verschmutzung der Filter und demzufolge Feuergefahr entsehen.

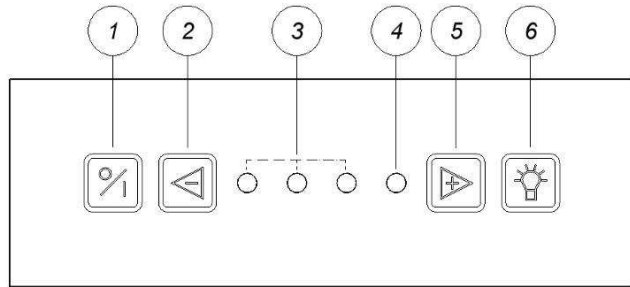
### Reinigung der Haube

Die Lampen abkühlen lassen.

Um die Haube zu reinigen, verwenden Sie einen feuchten Tuch und Reinigungsmittel. Zur Reinigung keinen Stahlwollschwamm verwenden. Nicht reinigen mit aggressiven und Chlorhaltende Produkte. Bleichwasser ist auch sehr schädlich für Edelstahl. Edelstahl flache pflegen mittels NOVY Inocleaner (906060).



## 9. BEDIENUNG



### Ventilator ein- und ausschalten

Drücken Sie auf Taste ① der Ventilator wird ausgeschaltet. Wann Taste ① wieder eingeschaltet wird, dann startet die Haube dieselbe Stufe und Beleuchtung wie beim

**Ausschalten mit Nachlaufzeit:** Nach 1 Mal drücken von Taste ① wird ein Nachlaufzeit von 10 Minuten gestartet (der Erste Leuchtdiode blinkt und die andere Leuchtdioden brennen je nachdem die Stufe aktiviert sind). Nach Verlauf von 10 Minuten werden Motor und Beleuchtung ausgeschaltet.

**Ausschalten ohne Nachlaufzeit:** Taste ① zwei mal drücken, Motor und Beleuchtung werden gleich ausgeschaltet.

### Stufen einstellen

Drücken Sie auf die Taste ②, der Ventilator wird in niedrigen Stufe eingeschaltet.

Drücken Sie auf die Taste ⑤, der Ventilator wird in höheren Stufe eingeschaltet.

③ und ④: Auf die Leuchtdioden sehen Sie welche Stufe aktiv ist.

Grün: Stufe 1-3

Rot: Stufe „POWER“

POWER nur benutzen bei intensiver Entwicklung von Dampfe oder Dunst.

POWER fällt nach 20 min. automatisch zurück auf Stufe 3.

### Beleuchtung

Drücken Sie auf die Taste ⑥ um die Beleuchtung ein- und auszuschalten. Die Beleuchtung kann immer gebraucht werden, auch wenn der Ventilator nicht in Wirkung ist.

Wenn die Beleuchtung eingeschaltet ist können Sie die Lichtstärke ändern durch die Taste eingedrückt zu halten.

Ein selbherstellend Thermocontact sorgt dafür dass der Motor ausgeschaltet wird wann er überhitzt. Nach Abkühlung wird der Motor zurück eingeschaltet.

## MODE D'EMPLOI

### 1.GENERAL

**L'installation de la hotte NOVY sans le moteur NOVY (ou l'inverse) entraîne la suppression de la garantie constructeur.**

La hotte est une hotte centrale très silencieuse et performante. Pour en obtenir le maximum de satisfaction, il est important de respecter les consignes d'installation Sa mise en place doit être réalisée par un installateur qualifié. Le non respect de cette condition entraîne la suppression de la garantie constructeur et tout recours en cas d'accident.

### 2. FONCTIONNEMENT

La hotte doit être équipée d'une puissante turbine de 1080 m<sup>3</sup>/h (345999) ou de 1000 m<sup>3</sup>/h (445999) qui absorbe les vapeurs à travers d'un filtre à graisses pour les évacuer ensuite à l'extérieur.

Le carter en inox brossé détermine les couloirs d'aspiration périphérique, ce qui assure un traitement efficace de toute la surface couverte par la hotte.

### 3. MONTAGE DE LA HOTTE

(Voir notice de pose ci-jointe)

- Hauteur minimale d'implantation: 60 cm au-dessus d'une table de cuisson électrique, 65 cm au-dessus de brûleurs gaz et 75 cm au-dessus d'une table induction

### 4. DIMENSIONS

Page 19 – 21

### 5. RACCORDEMENT ELECTRIQUE

Raccordement électrique sur le cordon avec fiche bipolaire + terre. L'intensité du courant figure sur la plaque signalétique. Utilisez une prise avec terre.

La prise doit être montée visiblement et bien accessible.

Le remplacement doit se faire par un installateur qualifié.

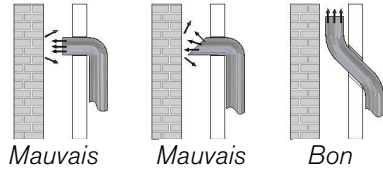
### 6. SCHEMA ELECTRIQUE

Page 22

## 7. EVACUATION

L'évacuation doit se faire soigneusement! Assurez-vous du libre débouché à l'air: tout étranglement du tuyau d'évacuation est contre indiqué pour assurer un résultat optimale de rendement et de niveau sonore.

- Ne jamais réduire la section du tuyau
- L'évacuation doit être la plus courte et la plus directe possible
- Faire des coudes doux



- Utiliser des tuyaux lisses, ininflammables
- Étirer les tuyaux extensibles et couper sur mesure
- Veiller à ce que votre raccordement soit hermétique : utiliser l'adhésif alu 906.292 et collier de serrage 906.291 (Ø 150 mm)
- Utiliser NOVY clapet de façade 906.178
- Utiliser une sortie toiture avec une capacité suffisante
- N'utilisez jamais un conduit déjà en service pour une autre fonction, seul raccordement sur un conduit d'aération est possible
- Tuyaux rectangulaires : la surface du tuyau rond et rectangulaire doit correspondre  $\text{Ø } 150 \text{ mm} = 177 \text{ m}^2$
- Prévoir ventilation (conduit d'aération, grille dans porte ou fenêtre)

## 8. ARRIVEE D'AIR

Quelles que soient les dimensions de votre cuisine, votre hotte ne peut évacuer que l'équivalent de l'air de remplacement que vous laissez entrer dans la pièce. C'est pourquoi, lors de l'utilisation de la hotte, il est important que de l'air frais puisse entrer dans la cuisine par une grille d'aération haute ou basse ou par une porte ou une fenêtre entrouverte.

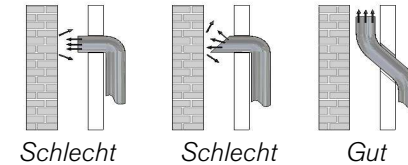
En cas d'entrée d'air insuffisante, une dépression peut apparaître dans les conduits de chauffage, par exemple feu ouvert, chaudière.

Lors de l'emploi simultané de la hotte et d'appareils utilisant une énergie autre que l'électricité (gaz, charbon) la dépression dans la cuisine ne peut pas dépasser 4 Pa (= 0,04 mBar).

## 7. LUFTABFÜHR

Der Abfluss soll gut gesichert werden! Eine zu kleine oder keine Luftabführöffnung gibt eine wichtige Abnahme der Absaugkapazität und verursacht ein grössere Lautstärke. Je minder den Abfluß gebremst wird, desto größer ist der Debit und also auch der Nutzeffekt Ihrer Dunstabzugshaube.

- Verringern Sie die Auslaßsektion nicht
- Halten Sie den Abstand vom Abzugsrohr zur Dunstabzugshaube möglichst kurz
- Verwenden Sie nur glatte Rohre oder Leitungen aus unbrennbarem Material
- Scharfe Knie vermeiden



- Verwenden Sie für den Anschluss des Abzugsrohrs das ALU-Klebeband 906.292 und Schlauchschelle 906.291 (Ø 150 mm)
- Wandaustrittsklappe NOVY 906.178 verwenden
- Der Anschluß darf nur an einen Abluftkamin, an den keine anderen Heizgeräte angeschlossen sind, erfolgen

## 8. LUFTZUFUHR

Beim Gebrauch der Dunstabzugshaube muss in jedem Fall eine Luftzufuhröffnung im Zimmer verfügbar sein wodurch frische Luft herangeführt werden kann.

Wie gross Ihre Küche oder offene Küche auch ist, man kann nur die Menge Luft absaugen wie herangeführt wird.

Sollten Ihre Fenster und Türen in der Küche besonders dicht schließen, öffnen Sie Dietse beim Betrieb der Dunstabzugshaube ein wenig, damit die angesaugte verbrauchte Luft durch Frischluft wieder ersetzt wird und kein Unterdruck in der Küche entsteht.

Wenn es zu wenig Luftzufuhr gibt dann kann ein Luftzurückstau entstehen in anderen Abluftkanalen, wie z.B. via den Luftabfluss des offenen Kamins oder anderen Heizgeräten.

Für frische Luftzufuhr, bitte ein Fenster oder Innentür öffnen oder einen Zufuhrrost anbringen.

Beim gleichzeitigen Gebrauch der Haube mit Geräte, welche nicht elektrisch arbeiten, darf der Unterdruck im Zimmer nicht grösser sein als 4 Pa (= 0,04 mBar).

# GEBRAUCHSANLEITUNG

## 1. ALLGEMEINES

Falls die NOVY Dunstabzugshaube ohne NOVY Gebläse installiert wird (oder das Gebläse ohne NOVY Haube), entfällt die Garantie.

Diese Dunstabzugshaube ist zur montage über einem Kochfeld bestimmt. Wegen des beträchtlichen Eigengewichtes dieses Gerätes empfiehlt es sich, die Anbringung von geschultem Personal durchführen lassen. Für Schäden, die durch nicht vorschriftmäßige oder unsachgemäße Anbringung verursacht werden, lehnt der Hersteller jegliche Haftung ab.

## 2. WIRKUNG

Die Dunstabzugshaube wird mit einem leistungstarken Abluftgebläse von 1080 m<sup>3</sup>/S (345999) oder von 1000 m<sup>3</sup>/S (445999) und einem Novy Gerauschkämpfer

ausgestattet. Die Dunstabzugshaube hat 1 Auslaß nach oben von Ø 150 mm. Die Dunstabzugshaube arbeitet nach dem Prinzip der Randabsaugung, was einerseits eine Absaugung auf der ganzen Fläche gewährleistet und andererseits ergibt sich dadurch an den Rändern eine Maximalabsaugung, wodurch die gute Leistung dieser Haube erreicht wird.

## 3. MONTAGE

(Siehe eingeschlossenes Montageblatt)

- Sorgen Sie dafür, daß zwischen der Unterseite der Dunstabzugshaube und der Kochstelle minimal 65 cm frei ist für gas, 75 cm für Induktion und 60 cm für elektrisch.

## 4. MAßZEICHNUNG

Seite 19 – 21

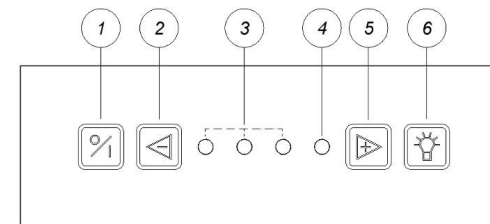
## 5. ELEKTRISCHER ANSCHLUß

Für den elektrischen Anschluß hat das Gerät einem Schutzkontakt-Stekker. Bauseits muß hierfür eine vorschriftmäßig installierte Schutzkontakt-Steckdose für Wechselstrom vorhanden sein. (Siehe auch die Angaben auf dem Typenschild) Die Steckdose muß sichtbar und gut erreichbar montiert sein.

## 6. ELEKTRISCHER SCHALTPLAN

Seite 22

## 9. COMMANDE ELECTRONIQUE



- ① touche marche/arrêt
- ② touche réduction de vitesse
- ③ et ④ diodes vitesses
- ⑤ touche augmentation de vitesse
- ⑥ touche éclairage

### Mise en marche et arrêt du moteur

Avec touche ① vous pouvez mettre en marche ou arrêter le moteur. Après avoir arrêté le moteur avec cette touche, la hotte redémarre sur la dernière vitesse utilisée la prochaine fois que vous actionnez cette touche. Même principe pour la lumière.

**Arrêt avec permanence:** Après avoir actionné la touche ① une fois, un arrêt avec permanence est démarré. La première diode clignote et les autres diodes sont allumés selon la vitesse du moteur. Après 10 minutes, le moteur et la lumière se coupent automatiquement.

**Arrêt sans permanence:** Actionnez 2 fois la touche ①, le moteur et la lumière s'arrêtent immédiatement.

### Vitesses

Avec touches ② et ⑤ vous pouvez respectivement diminuer et augmenter la vitesse. Les diodes (③ en ④) indiquent la vitesse en cours de fonctionnement.

Cette hotte dispose de 3 vitesses et une vitesse intensive "Power".

③ Les diodes vertes indiquent les niveaux 1 à 3.

④ La diode rouge indique le niveau POWER. POWER s'utilise uniquement au cas de formation excessive de buées et de fumées. Tenant compte du grand volume d'air évacué, son utilisation doit être limitée au stricte minimum.

POWER régresse automatiquement sur la vitesse 3 après 20 minutes.

### Eclairage

Enfoncez touche ⑥ pour la mise en marche ou l'arrêt de l'éclairage. L'éclairage fonctionne indépendamment du ventilateur.

Diminuer l'intensité des lampes : en tenant touche ⑥ appuyé.

Une sécurité « thermocontacte » coupe le moteur en cas de surchauffe. Le moteur se remet en marche après refroidissement.

## 10. ENTRETIEN

### Filtre à graisse

La hotte est équipée d'un filtre 100% métallique (7256 : 2 filtres). Suivant la fréquence d'utilisation, et au moins deux fois par mois, le filtre doit être enlevé et nettoyé.

Le filtre est accessible par l'ouverture en bascule du carter en inox.

- pour ouvrir : tirer le carter vers le bas en maintenant fermement de chaque côté.
- pour ôter le filtre : tirer sur la languette vers le bas.

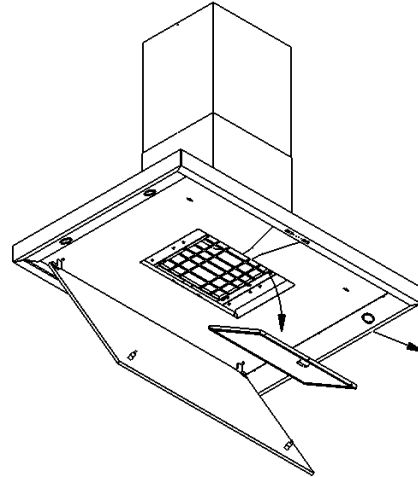
Nettoyage :

- Dans le lave-vaisselle
- Préparer dans l'évier de l'eau chaude additionnée d'un détergent liquide. Laisser tremper le filtre et le nettoyer pour en éliminer toutes les particules. Rincer et contrôler la propreté par mirage à contre-jour. Egoutter, sécher et remettre en place. Ne pas utiliser de poudre non dissoute.

**Important !** Un filtre trop chargé dégorge et peut présenter un risque d'incendie. Ne négligez jamais le nettoyage périodique.

### La carrosserie

Avant toute intervention, laissez refroidir les lampes suffisamment. L'extérieur de la hotte se nettoie avec un chiffon humide et un détergent doux. Ne pas utiliser des produits agressifs, abrasifs ou chlorés. L'utilisation de l'eau de javel est également à proscrire. Entretien des surfaces en inox avec NOVY Inocleaner (906060).



## 10. REMPLACEMENT DES LAMPES

Avant toute intervention, débranchez la hotte du réseau électrique et laissez refroidir les lampes suffisamment.

Il se trouve un élément lumineux sur les deux côtés de la hotte avec deux spots halogènes de 20W sur chaque côté. L'élément lumineux doit être enlevé pour pouvoir remplacer les lampes.

Enlevez l'élément lumineux:

- basculez vers le bas le carter en inox en-dessous de la hotte avec les deux mains
- dévissez les 2 vis qui sont maintenant visible à l'intérieur de l'élément lumineux à l'aide d'un tournevis pour vis parker
- déplacez l'élément lumineux tranquillement vers le filtre.

Remplacement des spots halogènes:

- enlevez le soquet noir (avec fils) du pied de la lampe,
- compressez le ressort, qui tient la lampe, avec l'index et la pouce et enlevez-le du trou
- maintenant, la lampe peut être enlevée et une nouvelle lampe peut être montée
- montez de nouveau le ressort dans les trous prévus
- remontez le soquet sur la lampe

Remontez l'élément lumière soigneusement et veillez à ce que le crochet va dans le trou prévu. Vissez le boîtier lumière et fermez le carter.

La hotte centrale est équipée de 4 lampes halogènes de 12 V/20 W/Ø35/GU4/38°. Consommation totale avec éclairage: 380 W (345999) ou 320 W (445999).

## 12. SECURITE

Pour un fonctionnement rationnel, il est conseillé de prendre en considération les notions suivantes :

- Il est strictement interdit de flamber sous la hotte.
- Ne jamais laisser votre friteuse sans surveillance.
- En cas de feu éteindre la hotte.
- Ne jamais éteindre des graisses ou huiles brûlantes avec de l'eau. Couvrez la casserole avec un couvercle ou une couverture (humide).

Pour une bonne efficacité, il est conseillé :

- De mettre la hotte en marche quelques minutes avant le début de la cuisson.
- De l'arrêter 10 minutes après la fin de la cuisson (Arrêt avec permanence).
- D'éviter des courants d'air au-dessus du plan de cuisson.
- De placer les casseroles de façon que les buées ne sortent pas du plan inférieur de votre hotte.
- Cuisson sur induction : utiliser la taque et la hotte sur les niveaux le plus bas possible pour éviter la formation excessive de buées.