

# NOVY®

<b>N</b>	p. 3 - 10
<b>F</b>	p. 11 - 18
<b>D</b>	p. 19 - 26

NOVY nv behoudt zich het recht voor te allen tijde en zonder voorbehoud de constructie en de prijzen van haar producten te wijzigen.

NOVY SA se réserve le droit de modifier en tout temps et sans préavis la construction et les prix de ses produits.

Die AG NOVY behalt sich das Recht vor, zu jeder Zeit und ohne Vorbehalt, die Konstruktion und die Preise ihrer Produkte zu ändern.

NOVY nv  
Noordlaan 6  
B - 8520 KUURNE  
Tel. 056/36.51.00 - Fax 056/35.32.51  
E-mail : [novy@novy.be](mailto:novy@novy.be)  
<http://www.novy.be>

France Tél: 0320.940662  
Deutschland - Kruse Design Tel: 0511.5420771

02/09

**7805/1 HEAD'LINE Inox - Edelmetal 90cm**

Te installeren met 345999 (motor op afstand binnen) of 445999 (motor op afstand buiten)  
A installer avec 345999 (moteur dissocié intérieur) ou 445999 (moteur dissocié extérieur)  
Zu installieren mit 345999 (internes Gebläse) oder 445999 (externes Gebläse)



## 1. ALGEMEEN

**Indien de NOVY dampkap zonder NOVY motor wordt geïnstalleerd (of de motor zonder NOVY kap) vervalt elke garantie.**

Dit is een dampkap om te monteren boven een kookveld.

Door het aanzienlijk eigen gewicht van het apparaat is het aanbevolen om de installatie te laten doen door een bevoegd persoon.

Voor schade die door niet voorschriftmatige of door verkeerde installatie veroorzaakt wordt, wijst de producent, fabrikant elke vorm van aansprakelijkheid af.

## 2. WERKING

De dampkap heeft een uitlaat van  $\varnothing$  150 mm, die dient aangesloten te worden op de inlaat van het motorhuis. De dampkap dient uitgerust te worden met de Novy binnenmotor 345999 of Novy buitenmotor 445999.

De dampkap heeft de mogelijkheid voor een afvoer naar boven of naar achter.

De dampen worden opgezogen doorheen de filter via randafzuiging. NOVY randafzuiging garandeert een degelijke afvoer van kookdampen door een maximum afzuiging over het volledige kookoppervlak.

## 3. MONTAGE VAN DE DAMPKAP

(zie bijgevoegde montage handleiding)

### **Opgelet!**

- De schouwen moeten ten alle tijde verwijderbaar zijn
- Minimale montagehoogte: 50 cm boven elektrisch, gas of inductie.

## 4. AFMETINGEN

Pagina 28 – 29

## **5. ELEKTRISCHE AANSLUITING**

Voor de aansluiting van de elektrische stroom is een snoer met stekker, voorzien van een aarding, gemonteerd. Stroomsterkte en verbruik zijn aangegeven op het specificatieplaatje. Zorg ervoor dat de stekker op een contactdoos wordt aangesloten. De stekker moet zichtbaar en goed bereikbaar gemonteerd zijn.

Het aansluitsnoer dient bij vervanging te gebeuren door een bekwame vakman.

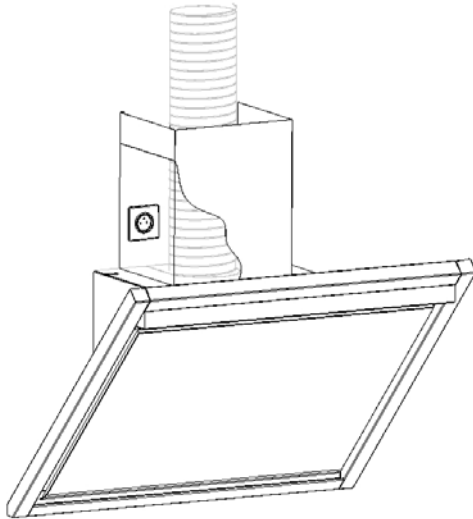
Het toestel moet te allen tijde spanningsloos gemaakt kunnen worden.

### **Mogelijkheid 1**

Montage met schouw, luchtafvoer naar boven.

Stopcontact achter schouw.

Dampkap aansluiten met contactstop



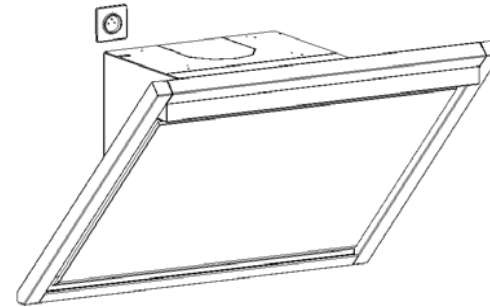
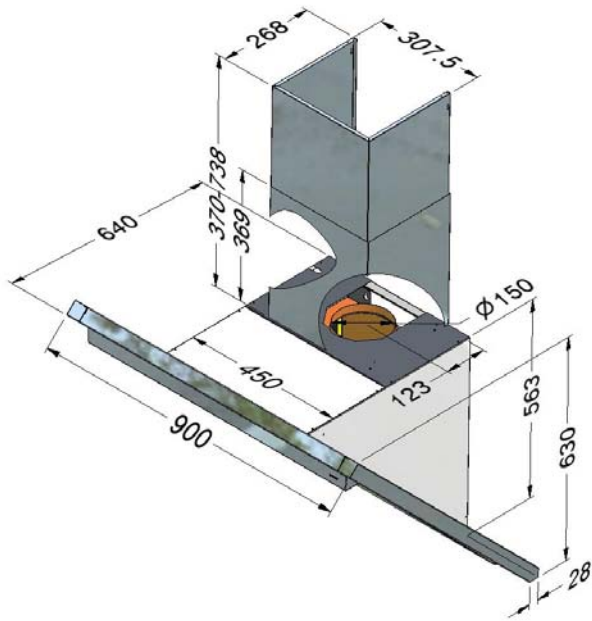
### **Mogelijkheid 2**

Montage met luchtafvoer naar achter (zonder schouw).

Stopcontact juist boven dampkap.

Dampkap aansluiten met contactstop.

(Niet aanbevolen methode – stekker zichtbaar!)



**Mogelijkheid 3**

Montage met luchtafvoer naar achter (zonder schouw).

Elektrische toevoerleiding aansluiten door muuropening luchtafvoer.

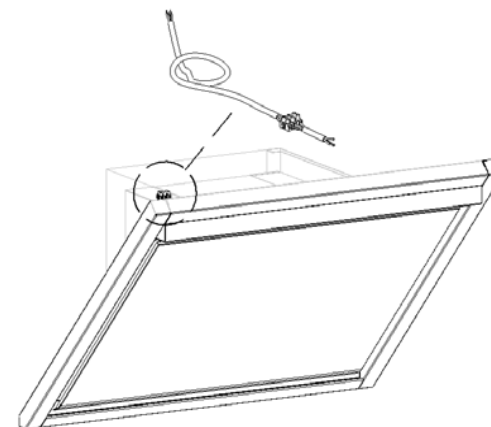
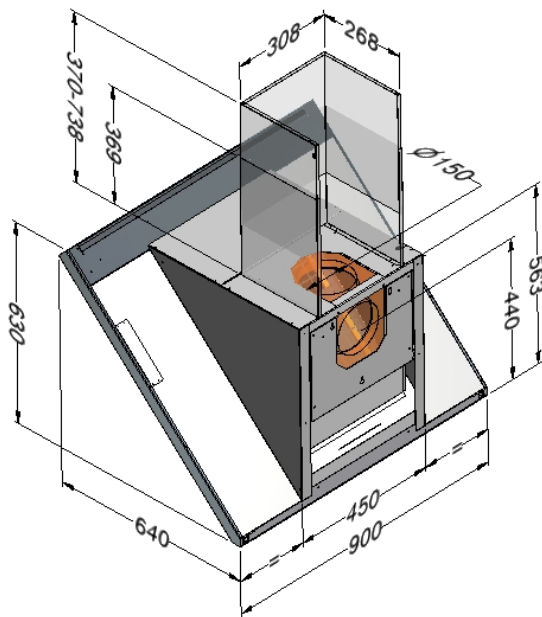
Een lusterklem is gemonteerd op de dampkap:

→ Contactstop van het aansluitsnoer afsnijden, verbinden met lusterklem.

→ Toevoerleiding verbinden met lusterklem.

Bij deze methode is het stopcontact niet zichtbaar.

Een gehele onderbreking (dubbelpolige schakelaar) moet worden voorzien in de vaste bedrading van de binnenhuisinstallatie om de dampkap spanningsloos te kunnen maken voor service.

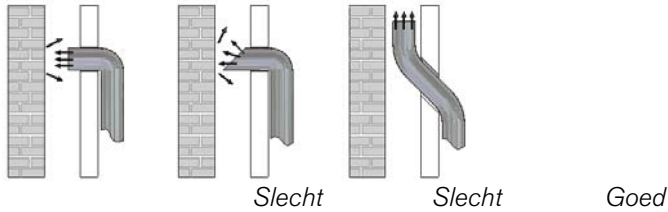


**6. ELEKTRISCH SCHEMA**

## 7. LUCHTAFVOER

De afvoer moet goed worden verzorgd! Elke vermindering in diameter of fout in afvoer zal de capaciteit verminderen en het geluidsniveau verhogen.

- Verminder de afvoerdiameter niet
- Ga met de afvoer zo vlug mogelijk en met zo weinig mogelijk bochten naar buiten
- Maak zachte bochten



- Gebruik gladde, onbrandbare buizen
- Flexibele buizen maximaal uittrekken en op maat afsnijden
- Gebruik de ALU-folio kleefband 906.292 en klemband 906.291 voor luchtdichte verbindingen
- Gebruik Novy wanduitblaasklep 906.178
- Gebruik dakdoorvoer met voldoende capaciteit
- Er mag in geen geval worden aangesloten op een verwarmingsschouw, het moet een verluchtingsschouw zijn
- Platte buizen: oppervlakte platte buis moet even groot zijn  $\text{Ø } 150 \text{ mm} = 177 \text{ m}^2$
- Luchtaanvoer voorzien (aanvoeropening, rooster in raam of deur)

## 8. LUCHTTOEVOER

Bij gebruik van de afzuigkap dient er in de ruimte altijd een luchttoevoeropening aanwezig te zijn, waardoor verse lucht kan toestromen.

Hoe groot de keuken of de ruimte met open keuken ook is, er kan slechts zoveel lucht uit de ruimte worden afgezogen als dat er wordt toegevoerd.

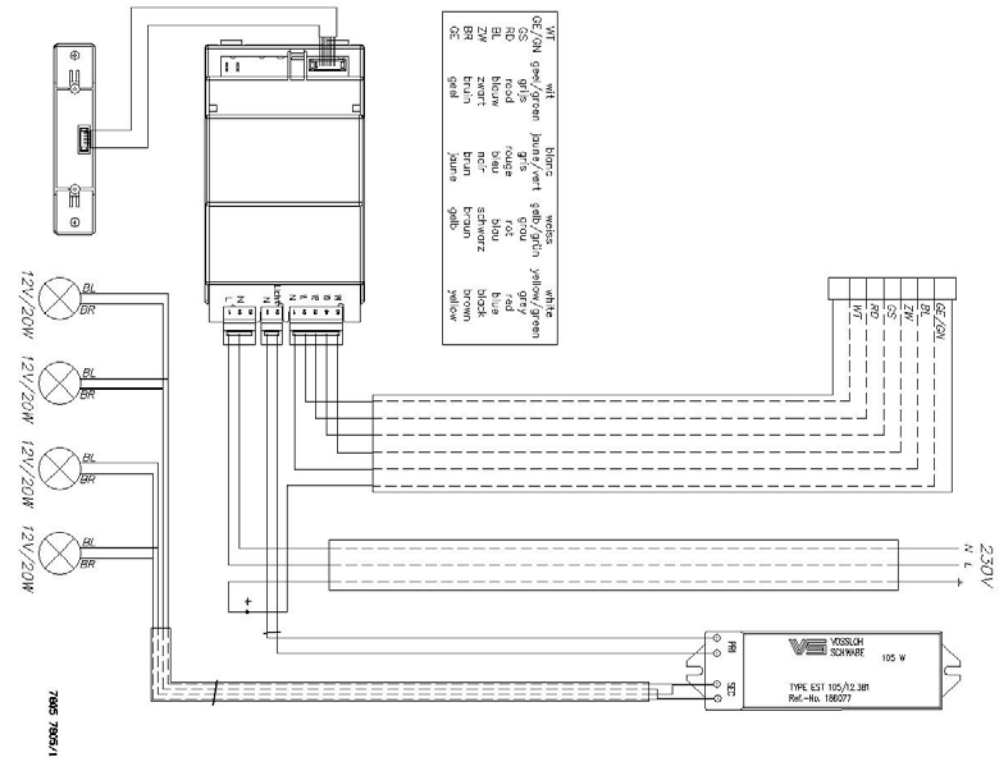
Een te kleine of geen luchttoevoeropening zal de afzuigcapaciteit van de kap sterk verminderen en zal het geluid doen toenemen.

Door te weinig luchttoevoer kan terugslag ontstaan in andere aanwezige afvoerkanalen, zoals bijvoorbeeld via het rookafvoerkanaal van de open haard of andere verbrandingstoestellen.

Het aanvoeren van verse lucht kan geschieden door een raam of binnendeur enigszins te openen of door een toevoerrooster aan te brengen.

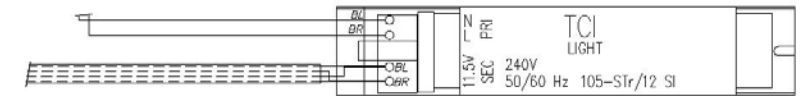
Bij gelijktijdig gebruik van de dampkap en toestellen gevoed met energie, anders dan elektrisch, mag de onderdruk in de ruimte niet groter zijn dan 4 Pa (= 0,04 mBar).

7805/1



7805 7805/1

ALTERNATIEF 1 /ALTERNATIVE 1



ALTERNATIEF 2 /ALTERNATIVE 2



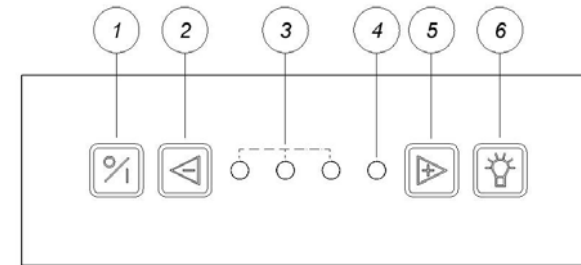
## 12. SICHERHEIT

- Nicht flambieren unter der Absaugfläche.
- Fritieren nur unten Aufsicht.
- Bei Brand die Haube ausschalten.
- Feuer nicht mit Wasser löschen. Abdecken mit ein Deckel, ein feuchten Tuch oder eine Decke.

Der Dunst wird wirkungsvoll entfernt durch:

- Einschalten der Dunstabzugshaube am Anfang des Kochens.
- Ausschalten der Dunstabzugshaube einige Minuten nach dem Ende des Kochens (Ausschalten mit Nachlaufzeit).
- Setzen Sie Kochtöpfe oder Bratpfannen mit aufwallenden Dampfen so auf das Kochfeld, daß diese unter der Absaugfläche kommen.
- Vermeiden Sie Zug zwischen Kochfeld und Absaugfläche.
- Sollten Ihre Fenster und Türen in der Küche besonders dicht schließen, öffnen Sie diese beim Betrieb der Dunstabzugshaube ein wenig, damit die angesaugte verbrauchte Luft durch Frischluft wieder ersetzt wird und kein Unterdruck in der Küche entsteht.

## 9. ELEKTRONISCHE BEDIENING



### Ventilator in- en uitschakelen

Om de motor in te schakelen drukt u op toets ①.

De dampkap wordt altijd opgestart op de laatst gebruikte functie (verlichting en/of motor).

### **Uitschakelen met naloopstand:**

Om de naloopstand in te stellen drukt u éénmaal op toets ①. De eerste LED knippert, de andere LED's branden op de laatst ingestelde stand. Na 10 minuten schakelen motor en verlichting automatisch uit.

### **Uitschakelen zonder naloopstand:**

Tweemaal drukken op toets ①.

### Ventilatorsnelheid

Om de snelheid te verlagen drukt u op toets ②.

Om de snelheid te verhogen drukt u op toets ③.

De LED's geven de snelheid aan die in werking is.

Drie groene LED's ③ geven stand één tot drie aan, een rode LED ④ geeft de 'POWER' stand aan.

De 'POWER' stand wordt enkel gebruikt bij een sterke ontwikkeling van geur, rook of damp. Rekening houdend met de grote afvoer van lucht bij deze stand, moet het gebruik tot een minimum herleid worden.

De 'POWER' stand keert na 20 minuten automatisch terug naar snelheid drie.

### Verlichting

Om de verlichting aan of uit te schakelen drukt u op toets ⑥. De verlichting schakelt steeds op vol vermogen aan.

Dimfunctie: toets ⑥ ingedrukt houden.

De verlichting kan ook gebruikt worden wanneer de ventilator is uitgeschakeld.

Een zelfherstellend thermocontact zorgt ervoor dat de motor bij oververhitting wordt uitgeschakeld. Na afkoeling zal de motor weer inschakelen.

## 10. ONDERHOUD

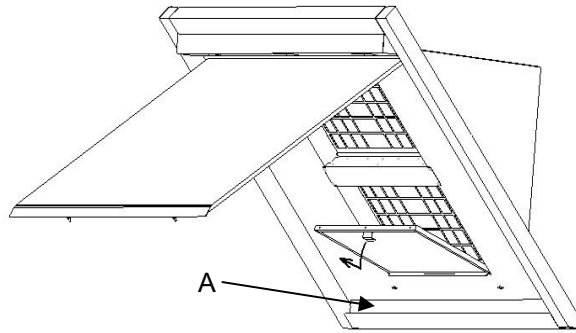
### Onderhoud van de vetfilter

In de dampkap bevinden zich 2 metalen vetfilters die naargelang het gebruik en minstens 2 keer per maand dienen gereinigd te worden.

Toegang tot de vetfilters:

De onderplaat tegelijk aan het linker en rechter uiteinde vast nemen en naar voor trekken. Bij maximale opening vergrendelt de klepscharnier en ondersteunt deze de onderplaat in de open positie. U ziet dan de metalen vetfilters. De vetfilters worden verwijderd door aan het hendeltje te trekken.

Het gootje (A) onderaan de kap dient na elk gebruik gereinigd te worden.



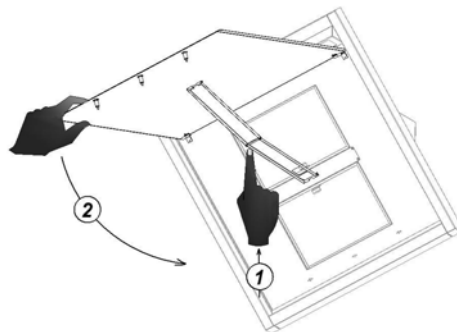
De filter kan als volgt gereinigd worden:

- In de vaatwasmachine.
- Dompel de filter in een oplossing van kokend water, waaraan een ontvettend afwasmiddel is toegevoegd. Spoel vervolgens de filters onder de kraan met warm water uit en laat ze daarna drogen.

**Belangrijk!** Indien de bovenvermelde instructies niet worden uitgevoerd, ontstaat er door een te sterke vervuiling, kans op brandgevaar.

OPGEPAST! Altijd de bovenste filter terugplaatsen met de hendel naar beneden en de onderste vetfilter met de hendel naar boven.

U kunt de kap sluiten door de klepscharnier in het midden naar boven te drukken (1) en zo te ontgrendelen. Bij het ontgrendelen de onderplaat steeds ondersteunen (2).



### Reinigung der Haube

Die Lampen abkühlen lassen.

Um die Haube zu reinigen, verwenden Sie einen feuchten Tuch und Reinigungsmittel. Zur Reinigung keinen Stahlwollschwamm verwenden. Nicht reinigen mit aggressiven und Chlorhaltende Produkte. Bleichwasser ist auch sehr schädlich für Edelstahl. Edelstahl flache pflegen mittels NOVY Innoxcleaner (906060).

### 11. ERSATZ DER SPOTS

Die Dunstabzugshaube für Wartungsarbeiten spannungslos machen und die Lampen abkühlen lassen.

Für den Zugang zu den Lampen: zuerst Unterplatte öffnen, Schrauben links und rechts oben entfernen (Abb. 1), Unterplatte erneut schließen. Jetzt kann die Schutzkappe geöffnet (Abb. 2) und können die Lampen ersetzt werden (Abb. 3).

**Achtung!** Die neuen Lampen dürfen nicht mit der bloßen Hand berührt werden. Arbeiten Sie in umgekehrter Reihenfolge um die Schutzkappe wieder zu schließen.

Die Hauben haben 4 Halogenlampen von 25W Typ OSRAM 64429 ES/12V/GY 6,35 (7800-29)

Abb. 1

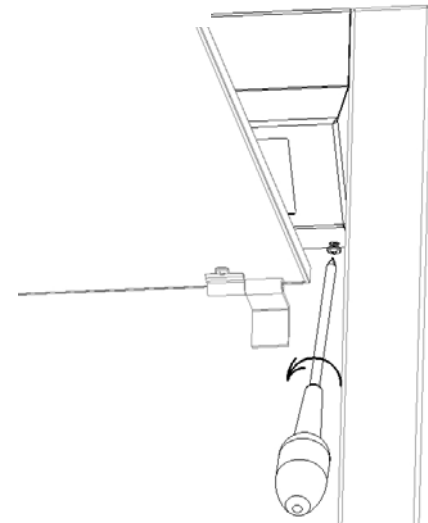


Abb. 2

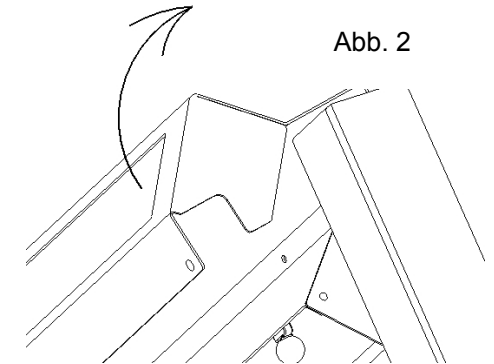
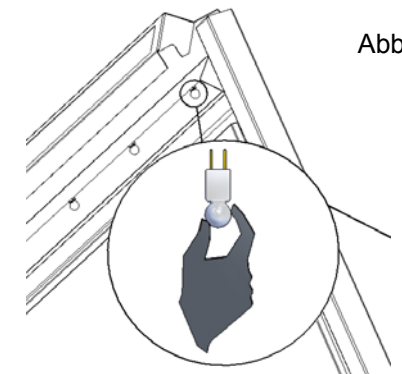


Abb. 3



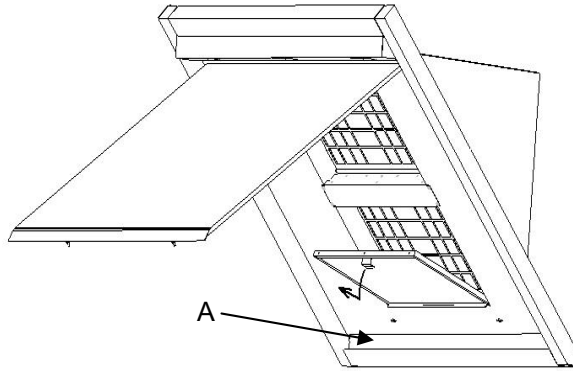
## 10. REINIGUNG

### Reinigung des Fettfilters

Je nach Benutzungsdauer, aber mindestens alle 2 Wochen, sollen die Fettfilter herausgenommen und gereinigt werden.

Die Fettfilter können Sie entfernen, indem Sie die Edelstahlunterplatte, die die Filter bedeckt, gleichzeitig am linken und rechten Ende festnehmen und bis zur maximalen Öffnung nach vorn ziehen, sodass die Klappstütze verriegelt und die Unterplatte im offenen Stand unterstützt wird. Sie sehen dann die metallenen Fettfilter. Sie können am besten Fettfilter entfernen, indem Sie am Haken am Filter ziehen.

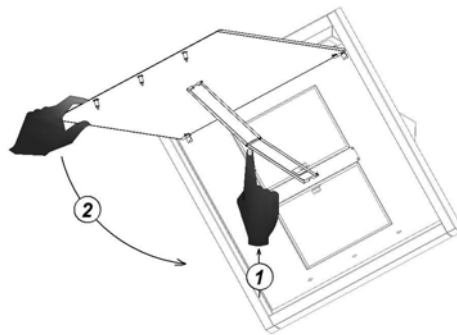
Die Rinne unten in der Haube (A) ist nach jedem Gebrauch zu reinigen.



Der Filter in kochendem Wasser mit fettlösenden Reinigungsmitteln säubern. Nach der Reinigung der Filter abtropfen und trocknen lassen. Sie können der Filter auch in die Geschirrspülmaschine reinigen.

**Wichtig!** Bitte die Reinigungsanweisungen (siehe oben) genau nachfolgen, sonst kann eine starke Verschmutzung der Filter und demzufolge Feuergefahr entstehen.

Sie können die Haube schließen, indem Sie die Klappstütze in der Mitte nach oben drücken (1) und so entriegeln. Beim Entriegeln Unterplatte stets unterstützen (2).



## Onderhoud van de dampkap

De verlichting voldoende laten afkoelen alvorens de dampkap te reinigen. De dampkap kan worden gereinigd met vochtige doek en een mild reinigingsmiddel. Gebruik nooit agressieve, krassende of chloorhoudende producten. Bleekwater (Eau de Javel) is ook schadelijk voor roestvrij staal. Onderhoud van de roestvrijstalen oppervlaktes gebeurt best met NOVY Inoxcleaner (bestelnummer 906.060).

## 1.1. VERVANGING VAN DE LAMPEN

Voor iedere interventie dient het toestel elektrisch ontkoppeld te worden. Laat lampjes en lichtbalk voldoende afkoelen.

Voor toegang tot de lampen moet u eerst de onderplaat openen. De schroeven links en rechts van de lichtbalk moeten verwijderd worden (fig 1). U sluit de onderplaat opnieuw. Nu kunt u de bescherming van de lichtbak openen (fig. 2) en de lampen vervangen (fig. 3).

**Opgepast!** De nieuwe lampen mogen niet met de blote hand aangeraakt worden.

De wandkap heeft 4 halogeen lampen van 25W van het type OSRAM 64429 ES/12V/GY 6,35 (bestelnummer 7800-29)

Fig. 1

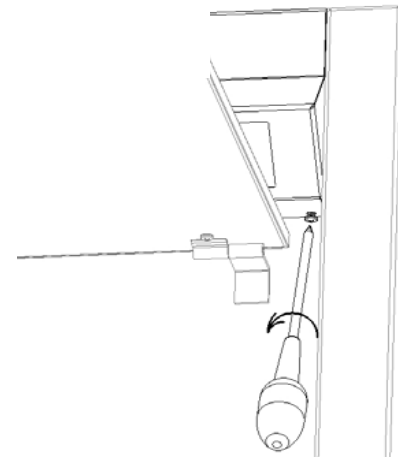


Fig. 2

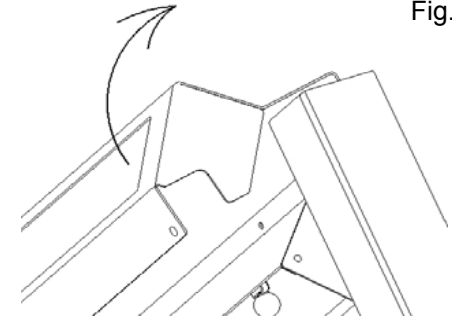
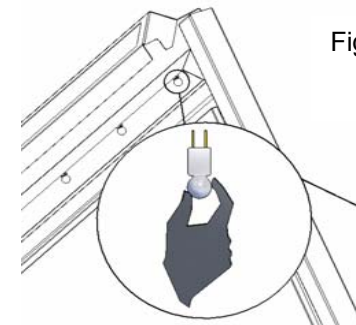


Fig. 3



## 12. VEILIGHEID

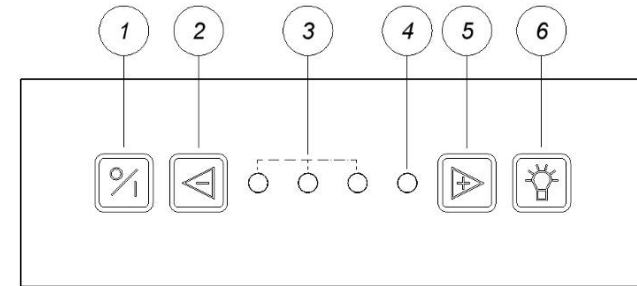
Om een goede werking te verzekeren is het evenwel nuttig de volgende tips in acht te nemen:

- Alleen onder voortdurend toezicht mag onder de dampkap gefrituurd worden.
- Flamberen onder de dampkap is in geen geval toegestaan.
- In geval van brand schakel altijd uw dampkap uit.
- Blus brandende vetten nooit met water, maar dek de pan af met een passend deksel of een blusdeken.

De keukendampen worden het meest doeltreffend verwijderd door:

- Inschakelen van de dampkap enkele minuten voor de aanvang van het koken.
- Uitschakelen van de dampkap ongeveer 10 minuten na het beëindigen van het koken (Uitschakelen met nalooptestand).
- Vermijd elke tocht boven het kookvlak.
- Plaats uw kookgerei zodanig dat opwellende dampen onder het aanzuigoppervlak van de kap terechtkomen.
- Koken met inductie: Dampkap en kookplaat op laagst mogelijke intensiteit instellen tijdens het koken. Dit vermijdt overproductie van dampen en vorming van waterdruppels.

## 9. BEDIENUNG



### Ventilator ein- und ausschalten

Drücken Sie auf Taste ① der Ventilator wird ausgeschaltet. Wann Taste ① wieder eingeschaltet wird, dann startet die Haube dieselbe Stufe und Beleuchtung wie beim ausschalten.

**Ausschalten mit Nachlaufzeit:** Nach 1 Mahl drucken von Taste ① wird ein Nachlaufzeit von 10 Minuten gestartet (der Erste Leuchtdiode blinkt und die andere Leuchtdioden brennen je nachdem die Stufe aktiviert sind). Nach Verlauf von 10 Minuten werden Motor und Beleuchtung ausgeschaltet.

**Ausschalten ohne Nachlaufzeit:** Taste ① zwei mal drucken, Motor und Beleuchtung werden gleich ausgeschaltet.

### Stufen einstellen

Drücken Sie auf die Taste ②, der Ventilator wird in niedrigen Stufe eingeschaltet.

Drücken Sie auf die Taste ⑤, der Ventilator wird in höheren Stufe eingeschaltet.

③ und ④: Auf die Leuchtdioden sehen Sie welche Stufe aktiv ist.

Grün: Stufe 1-3

Rot: Stufe „POWER“

POWER nur benutzen bei intensiver Entwicklung von Dampfe oder Dunst.

POWER fällt nach 20 min. automatisch zurück auf Stufe 3.

### Beleuchtung

Drücken Sie auf die Taste ⑥ um die Beleuchtung ein- und auszuschalten. Die Beleuchtung kann immer gebraucht werden, auch wenn der Ventilator nicht in Wirkung ist.

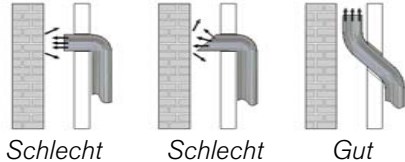
Wenn die Beleuchtung eingeschaltet ist können Sie die Lichtstärke ändern durch die Taste eingedrückt zu halten.

Ein selbherstellend Thermocontact sorgt dafür dass der Motor ausgeschaltet wird wann er überhitzt. Nach Abkühlung wird der Motor zurück eingeschaltet.

## 7. LUFTABFUHR

Der Abfluß soll gut gesichert werden! Je minder den Abfluß gebremst wird, desto größer ist der Debit und also auch der Nutzeffekt Ihrer Dunstabzugshaube.

- Verringern Sie die Auslaßsektion nicht
- Halten Sie den Abstand vom Abzugsrohr zur Dunstabzugshaube möglichst kurz
- Verwenden Sie nur glatte Rohre oder Leitungen aus unbrennbarem Material
- Scharfe Knie vermeiden



- Verwenden Sie für den Anschluss des Abzugsrohrs das ALU-Klebeband 906.292 und Schlauchschelle 906.291 (Ø 150 mm)
- Wandaustrittsklappe NOVY 906.178 verwenden
- Der Anschluß darf nur an einen Abluftkamin, an den keine anderen Heizgeräte angeschlossen sind, erfolgen

## 8. LUFTZUFUHR

Beim Gebrauch der Dunstabzugshaube muss in jedem Fall eine Luftzufuhröffnung im Zimmer verfügbar sein wodurch frische Luft herangeführt werden kann.

Wie gross Ihre Küche oder offene Küche auch ist, man kann nur die Menge Luft absaugen wie herangeführt wird.

Eine zu kleine oder keine Luftzufuhröffnung gibt eine wichtige Abnahme der Absaugkapazität und verursacht ein grössere Lautstärke.

Wenn es zu wenig Luftzufuhr gibt dann kann ein Luftzurückstau entstehen in anderen Abluftkanalen, wie z.B. via den Luftabfluss des offenen Kamins oder anderen Heizgeräten.

Für frische Luftzufuhr, bitte ein Fenster oder Innentür öffnen oder einen Zufuhrrost anbringen.

Beim gleichzeitigen Gebrauch der Haube mit Geräte, welche nicht elektrisch arbeiten, darf der Unterdruck im Zimmer nicht größer sein als 4 Pa (= 0,04 mBar).

## MODE D'EMPLOI

### 1.GENERAL

L'installation de la hotte NOVY sans le moteur NOVY (ou l'inverse) entraîne la suppression de la garantie constructeur.

La hotte est une hotte murale très silencieuse et performante.

Sa mise en place doit être réalisée par un installateur qualifié. Le non respect de cette condition entraîne la suppression de la garantie constructeur et tout recours en cas d'accident.

### 2. FONCTIONNEMENT

La hotte doit être équipé avec le moteur dissocié intérieur 345999 ou le moteur dissocié extérieur 445999. La hotte a une sortie de Ø 150 mm, qui doit être raccordée sur l'entrée du bloc turbine.

La sortie moteur vous offre la possibilité d'évacuer le tuyau vers le haut ou en arrière.

Le carter en inox détermine les couloirs d'aspiration périphérique, ce qui assure un traitement efficace de toute la surface couverte par la hotte.

### 3. MONTAGE DE LA HOTTE

(Voir notice de pose ci-jointe)

#### **Attention!**

- Les cheminées doivent toujours rester accessibles et démontables
- Hauteur minimale d'implantation: 50 cm au-dessus d'une table de cuisson électrique, au-dessus de brûleurs gaz et au-dessus d'une table induction

### 4. DIMENSIONS

Page 28 – 29

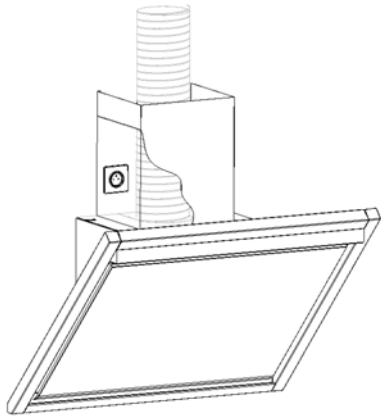
## 5. RACCORDEMENT ELECTRIQUE

Raccordement électrique sur le cordon avec fiche bipolaire + terre. L'intensité du courant figure sur la plaque signalétique. Utilisez une prise avec terre. La prise doit rester visible et accessible facilement. Le remplacement doit se faire par un installateur qualifié. Avant toute intervention sur la hotte, mettre l'appareil hors tension.

### 1ère Possibilité

Montage avec cheminées, évacuation supérieure (Fig. 1). Brancher la fiche de la hotte sur une prise de courant derrière la cheminée.

Fig. 1



### 2ème Possibilité

Montage sans cheminée, évacuation par l'arrière (Fig. 2). Brancher la fiche de la hotte sur une prise de courant au dessus du caisson moteur. (Méthode la moins conseillée : prise visible)

Fig. 2

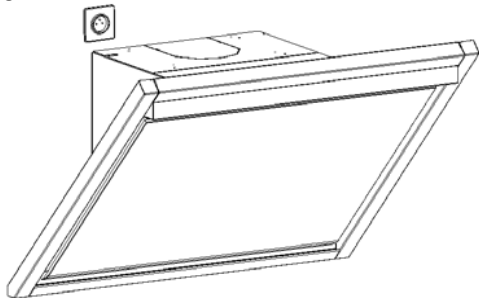
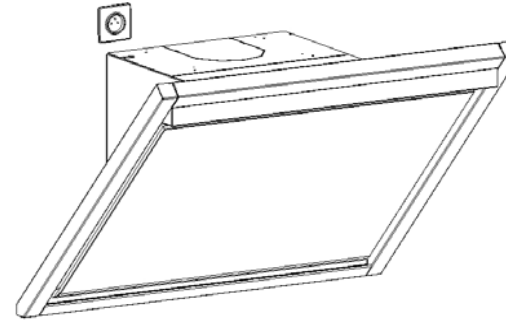


Abb. 2



### Möglichkeit 3

Montage mit Luftabfuhr nach hinten (ohne Kamin) (Abb. 3). Elektrische Zuleitung durch Wandöffnung Luftabfuhr anschließen.

Eine Lüsterklemme ist an der Dunstabzugshaube montiert:

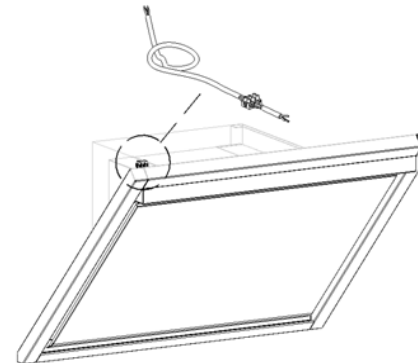
→ Steckdose von Anschlusskabel abschneiden, mit Lüsterklemme verbinden

→ Zuleitung mit Lüsterklemme verbinden.

Beste Methode, keine Steckdose sichtbar.

Bei **Möglichkeit 3**: Eine vollständige Unterbrechung (doppelpoliger Schalter) ist in der festen Verdrahtung der Innenanlage vorzusehen, um die Dunstabzugshaube für Wartungsarbeiten spannungslos machen zu können.

Abb. 3



## 6. ELEKTRISCHER SCHALTPLAN

## 5. ELEKTRISCHER ANSCHLUß

Für den elektrischen Anschluß hat das Gerät einen Schutzkontakt-Stecker. Bauseits muß hierfür eine vorschriftmäßig installierte Schutzkontakt-Steckdose für Wechselstrom vorhanden sein. (Siehe auch die Angaben auf dem Typenschild)

Die Steckdose muß sichtbar und gut erreichbar montiert sein.

Vor Wartungsarbeiten an der Dunstabzugshaube ist diese spannungslos zu machen (durch Ziehen des Netzsteckers).

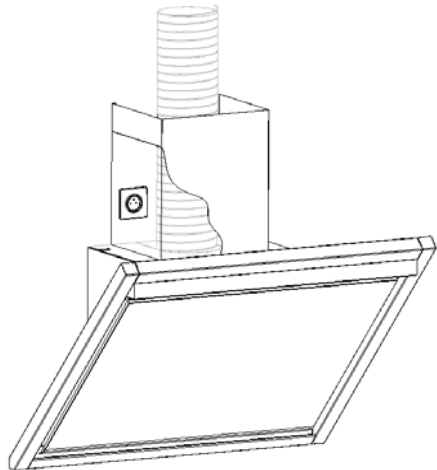
### Möglichkeit 1

Montage mit Kamin, Luftabfuhr nach oben (Abb. 1).

Steckdose hinter Kamin.

Stecker Dunstabzugshaube in Steckdose stecken.

Abb. 1



### Möglichkeit 2

Montage mit Luftabfuhr nach hinten (ohne Kamin) (Abb. 2).

Steckdose gerade über Dunstabzugshaube.

Stecker Dunstabzugshaube in Steckdose stecken.

(Nicht empfohlene Methode – Stecker sichtbar!)

## 3<sup>ème</sup> Possibilité

Montage sans cheminée, évacuation par l'arrière (Fig. 3).

Faire arriver le câble d'alimentation par le conduit d'évacuation.

Couper la fiche moulée du cordon de la hotte.

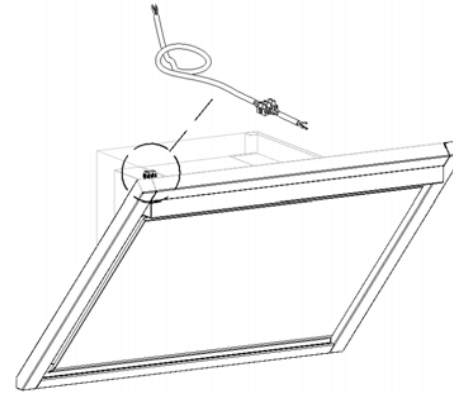
Brancher le câble d'alimentation et le cordon électrique de la hotte sur le domino monté sur la partie supérieure gauche de l'appareil.

Cette solution est la plus esthétique : pas de prise visible.

**ATTENTION**

Dans ce cas, la hotte doit impérativement être reliée à un coupe-circuit afin de pouvoir être mise hors tension en cas d'intervention.

Fig. 3



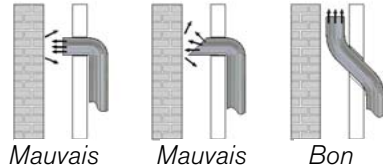
## 6. SCHEMA ELECTRIQUE

Page 27

## 7. EVACUATION D'AIR

L'évacuation doit se faire soigneusement! Assurez-vous du libre débouché à l'air: tout étranglement du tuyau d'évacuation est contre indiqué pour assurer un résultat optimale de rendement et de niveau sonore.

- Ne jamais réduire la section du tuyau
- L'évacuation doit être la plus courte et la plus directe possible
- Faire des coudes doux



- Utiliser des tuyaux lisses, ininflammables
- Étirer les tuyaux extensibles et couper sur mesure
- Veiller à ce que votre raccordement soit hermétique : utiliser l'adhésif alu 906.292 et collier de serrage 906.291 (Ø 150 mm)
- Utiliser NOVY clapet de façade 906.178
- Utiliser une sortie toiture avec une capacité suffisante
- N'utilisez jamais un conduit déjà en service pour une autre fonction, seul raccordement sur un conduit d'aération est possible
- Tuyaux rectangulaires : la surface du tuyau rond et rectangulaire doit correspondre  $\text{Ø } 150 \text{ mm} = 177 \text{ m}^2$
- Prévoir ventilation (conduit d'aération, grille dans porte ou fenêtre)

## 8. ARRIVEE D'AIR

Quelles que soient les dimensions de votre cuisine, votre hotte ne peut évacuer que l'équivalent de l'air de remplacement que vous laissez entrer dans la pièce. C'est pourquoi, lors de l'utilisation de la hotte, il est important que de l'air frais puisse entrer dans la cuisine par une grille d'aération haute ou basse ou par une porte ou une fenêtre entrouverte.

En cas d'entrée d'air insuffisante, une dépression peut apparaître dans les conduits de chauffage, par exemple feu ouvert, chaudière.

Lors de l'emploi simultané de la hotte et d'appareils utilisant une énergie autre que l'électricité (gaz, charbon) la dépression dans la cuisine ne peut pas dépasser 4 Pa (= 0,04 mBar).

## GEBRAUCHSANLEITUNG

### 1. ALLGEMEINES

Cette Dunstabzugshaube est destinée à la montage murale au-dessus d'un champ de cuisson. En raison du poids considérable de cet appareil, il est recommandé de laisser l'installation à un personnel qualifié. Les dommages causés par une installation non conforme aux prescriptions ou non autorisée ne sont pas garantis par le fabricant.

Si la hotte NOVY est installée sans ventilateur NOVY (ou sans ventilateur NOVY sans hotte), la garantie est annulée.

### 2. WIRKUNG

La hotte NOVY est équipée d'un ventilateur 345999 ou 445999. La hotte a une sortie d'air unique de Ø 150 mm, vers le haut ou vers l'arrière. La hotte fonctionne selon le principe de l'aspiration périphérique, ce qui signifie qu'elle aspire l'air sur toute la surface de la hotte et qu'elle crée une aspiration maximale aux bords, ce qui permet d'obtenir une bonne performance de cette hotte.

### 3. MONTAGE

(Voir le manuel de montage inclus)

#### **Achtung!**

- Le four doit toujours pouvoir être démonté
- Assurez-vous qu'il y a au moins 50 cm d'espace libre entre le dessous de la hotte et la plaque de cuisson, pour le gaz, l'induction et l'électrique.

### 4. MAßZEICHNUNGEN

Seite 28 – 29

## 12. SECURITE

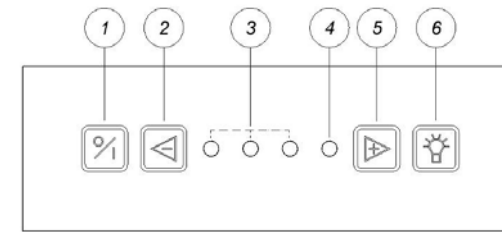
Pour un fonctionnement rationnel, il est conseillé de prendre en considération les notions suivantes :

- Il est strictement interdit de flamber sous la hotte.
- Ne jamais laisser votre friteuse sans surveillance.
- En cas de feu éteindre la hotte.
- Ne jamais éteindre des graisses ou huiles brûlantes avec de l'eau. Couvrez la casserole avec un couvercle ou une couverture (humide).

Pour une bonne efficacité, il est conseillé :

- De mettre la hotte en marche quelques minutes avant le début de la cuisson.
- De l'arrêter 10 minutes après la fin de la cuisson (Arrêt avec permanence).
- D'éviter des courants d'air au-dessus du plan de cuisson.
- De placer les casseroles de façon que les buées ne sortent pas du plan inférieur de votre hotte.
- Cuisson sur induction : utiliser la taque et la hotte sur les niveaux les plus bas possible pour éviter la formation excessive de buées.

## 9. COMMANDE ELECTRONIQUE



- ① touche marche/arrêt
- ② touche réduction de vitesse
- ③ et ④ diodes vitesses
- ⑤ touche augmentation de vitesse
- ⑥ touche éclairage

### Mise en marche et arrêt du moteur

Avec touche ① vous pouvez mettre en marche ou arrêter le moteur. Après avoir arrêté le moteur avec cette touche, la hotte redémarre sur la dernière vitesse utilisée la prochaine fois que vous actionnez cette touche. Même principe pour la lumière.

**Arrêt avec permanence:** Après avoir actionné la touche ① une fois, un arrêt avec permanence est démarré. La première diode clignote et les autres diodes sont allumés selon la vitesse du moteur. Après 10 minutes, le moteur et la lumière se coupent automatiquement.

**Arrêt sans permanence:** Actionnez 2 fois la touche ①, le moteur et la lumière s'arrêtent immédiatement.

### Vitesses

Avec touches ② et ⑤ vous pouvez respectivement diminuer et augmenter la vitesse. Les diodes (③ en ④) indiquent la vitesse en cours de fonctionnement.

Cette hotte dispose de 3 vitesses et une vitesse intensive "Power".

③ Les diodes vertes indiquent les niveaux 1 à 3.

④ La diode rouge indique le niveau POWER. POWER s'utilise uniquement au cas de formation excessive de buées et de fumées. Tenant compte du grand volume d'air évacué, son utilisation doit être limitée au strict minimum.

POWER régresse automatiquement sur la vitesse 3 après 20 minutes.

### Eclairage

Enfoncez touche ⑥ pour la mise en marche ou l'arrêt de l'éclairage. L'éclairage fonctionne indépendamment du ventilateur.

Vous pouvez modifier l'intensité de la lumière pendant que l'éclairage est mis en marche en tenant cette touche appuyé.

Une sécurité « thermocontacte » coupe le moteur en cas de surchauffe. Le moteur se remet en marche après refroidissement.

## 10. ENTRETIEN

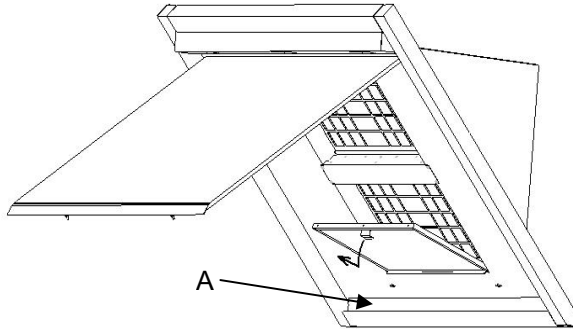
### Filtre à graisse

La hotte est équipée de 2 filtres 100% métallique. Suivant la fréquence d'utilisation et au moins 2 fois par mois les filtres doivent être enlevés et nettoyés.

Les filtres sont accessible par l'ouverture en bascule du carter. Pour ouvrir le carter, le maintenir fermement de part et d'autre, tirer vers soi et soulever. Un bras articulé bloque son ouverture en position maximale. Pour ôter les filtres, procéder comme suit :

- filtre supérieur : tirer la languette vers le haut
- filtre inférieur : tirer la languette vers le bas.

Nettoyer la goulotte (A) après chaque usage.



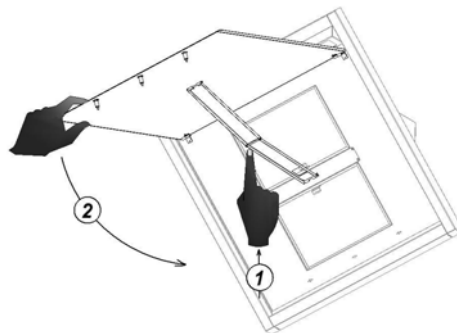
Nettoyage :

- Dans le lave-vaisselle
- Préparer dans l'évier de l'eau chaude additionnée d'un détergent liquide. Laisser tremper le filtre et le nettoyer pour en éliminer toutes les particules. Rincer et contrôler la propreté par mirage à contre-jour. Egoutter, sécher et remettre en place. Ne pas utiliser de poudre non dissoute.

**Important !** Un filtre trop chargé dégorge et peut présenter un risque d'incendie. Ne négligez jamais le nettoyage périodique.

Attention : Toujours remettre le filtre supérieur en place avec la languette vers le bas et le filtre inférieur avec la languette vers le haut.

Pour déverrouiller le bras articulé, pousser légèrement en son milieu (1) tout en maintenant le carter (2).



### La carrosserie

Avant toute intervention, laisser refroidir les lampes suffisamment.

L'extérieur de la hotte se nettoie avec un chiffon humide et un détergent doux. Ne pas utiliser des produits agressifs, abrasifs ou chlorés. L'utilisation de l'eau de javel est également à proscrire.

Entretien des surfaces en inox avec NOVY Inocleaner (906060).

## 11. REMPLACEMENT DES LAMPES

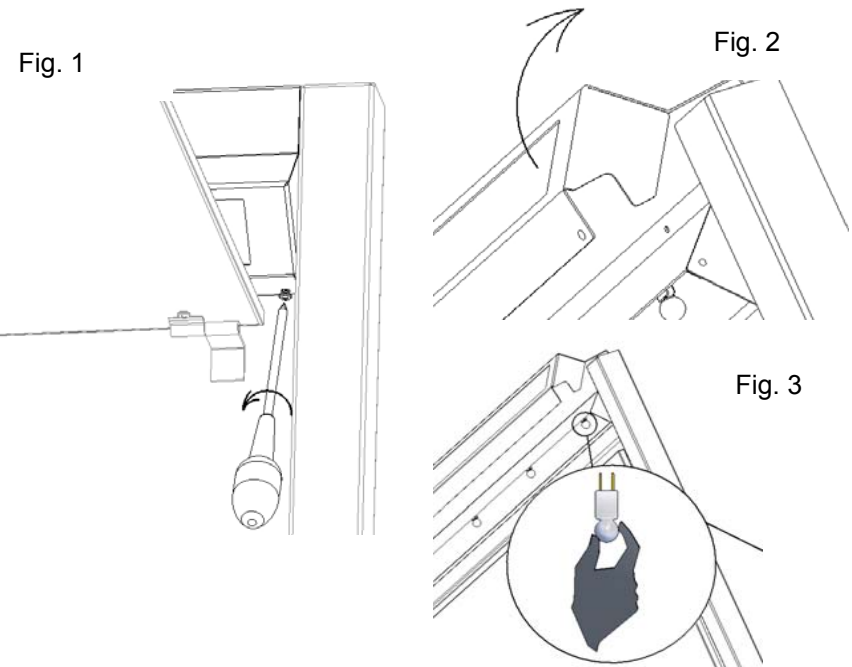
Avant toute intervention, débrancher la hotte du réseau électrique à l'avance. Laisser refroidir les lampes suffisamment.

La hotte est équipée de 4 lampes halogènes de 25W du type OSRAM 64429 ES/12V/GY 6,35 (référence 7800-29)

Accès aux lampes:

- Ouvrir le carter d'accès aux filtres
- Enlever les 2 vis situées de part et d'autre du boîtier lumière (Fig. 1)
- Refermer le carter
- Faire pivoter le boîtier lumière vers l'arrière pour accéder aux lampes (Fig. 2)
- Mettre les nouvelles lampes en place (Fig. 3)

Attention! Ne pas toucher les nouvelles lampes avec les doigts



Pour fermer le boîtier lumière suivre les instructions à l'envers.