

NOVY®

N p. 3 - 9

F p. 10 - 15

D p. 16 - 21

NOVY nv behoudt zich het recht voor te allen tijde en zonder voorbehoud de constructie en de prijzen van zijn producten te wijzigen.

La SA NOVY se réserve le droit de modifier à tout temps et sans préavis la construction et les prix de leurs produits.

Die AG NOVY behält sich das Recht vor, zu jeder Zeit und ohne Vorbehalt, die Konstruktion und die Preise ihrer Produkte zu ändern.

NOVY nv
Noordlaan 6
B - 8520 KUURNE
Begië - Belgique

Tel. 056/36.51.00
Fax 056/35.32.51
E-mail : novy@novy.be
www.novy.be

december '08

810 **INBOUWGROEP INOX** **60 cm**
GROUPE INOX
EINBAULUFTERBAUSTEINE EDELSTAHL

820 **INBOUWGROEP INOX** **90 cm**
GROUPE INOX
EINBAULUFTERBAUSTEINE EDELSTAHL

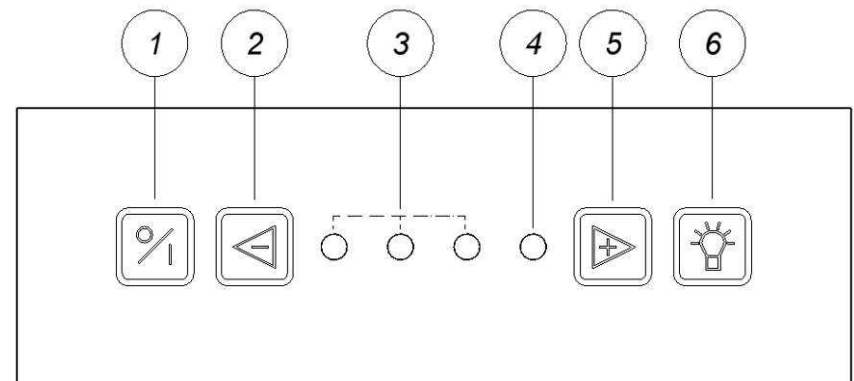
GEBRUIKSAANWIJZING

1. ALGEMEEN

De inbouwafzuigunit kan o.a. worden geplaatst boven een kookeiland, in een verlaagde zuil, decoratieve schouw, diepe kast, enz. ... Het is aanbevolen om de installatie te laten uitvoeren door een bevoegd persoon. Voor schade die niet door voorschriftmatige of door verkeerde installatie veroorzaakt wordt, wijst de fabrikant elke vorm van aansprakelijkheid af.

2. ELEKTRONISCHE BEDIENING

Fig. 1



1. Ventilator in- en uitschakelen
2. Ventilatorsnelheid verlagen
- 3 en 4. LED ventilatorstand
5. Ventilatorsnelheid verhogen
6. Verlichting

De keukenwasem wordt op de doeltreffendste manier verwijderd door :

- Inschakelen van de dampkap bij het begin van het koken
- Uitschakelen van de dampkap pas enkele minuten na het beëindigen van het koken (zie ook: Uitschakelen met nalooptijd)

* In- en uitschakelen ventilator: toets "1"

Met deze toets kunt u de ventilator in- en uitschakelen. Indien u de ventilator uitschakelt met deze toets dan zal deze de volgende keer inschakelen op de stand waarin hij stond bij het uitschakelen. Indien de verlichting tijdens het uitschakelen aanstond, zal deze nu ook onmiddellijk aangaan.

Uitschakelen met nalooptijd: Na éénmaal indrukken van toets "1" wordt de nalooptijd van 10 minuten gestart (het eerste LED knippert en de rest van de LED's branden naargelang de stand van de motor). Na verloop van 10 minuten worden motor en licht uitgeschakeld.

Uitschakelen zonder nalooptijd: toets "1" tweemaal na elkaar indrukken, motor en licht worden onmiddellijk uitgeschakeld.

* Verhogen en verlagen van de ventilatorsnelheid: toets "2" en "5"

Met deze toetsen kunt u de ventilatorstand respectievelijk verlagen en verhogen. Deze wasemkap is voorzien van drie snelheden en een intensieve 'POWER' stand. Om de 'POWER' stand te bereiken drukt u op toets 3 tot het rode LED gaat branden. Deze 'POWER' stand werkt gedurende 20 minuten, wat voldoende is. Na 20 minuten keert de dampkap automatisch terug naar snelheid 3.

* Aan- en uitzetten verlichting: toets "6"

Met deze toets kunt u de verlichting aan- en uitschakelen. De verlichting kan op elk moment worden gebruikt, ook als de ventilator is uitgeschakeld.

Indien de verlichting brandt, kunt u door deze toets ingedrukt te houden de verlichting dimmen.

* Ventilatorstanden: "3" en "4"

Hierop ziet u welke snelheid in werking is.

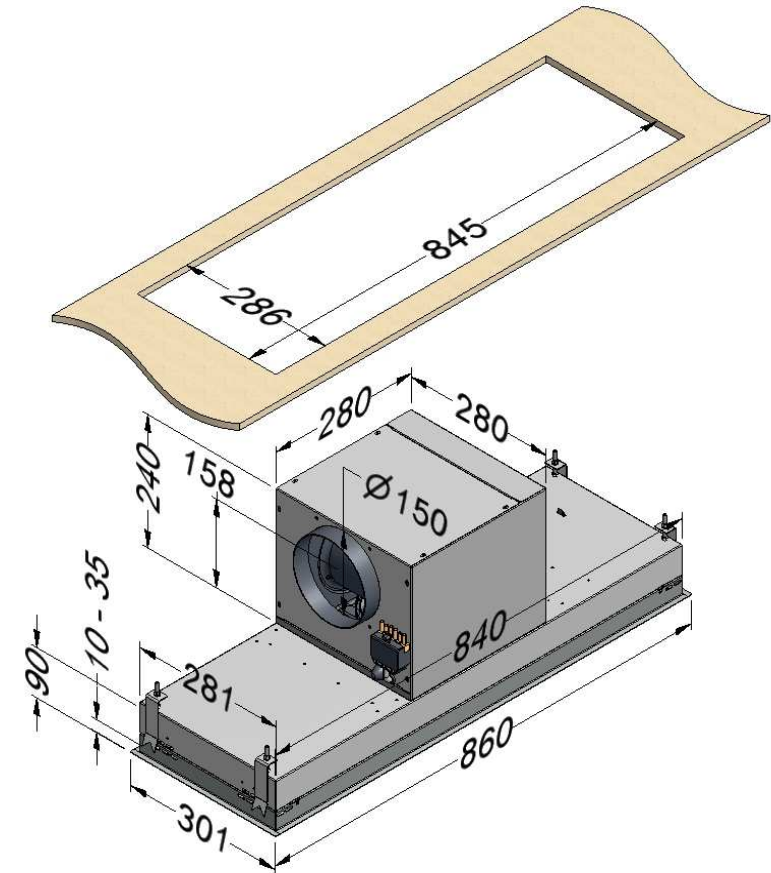
Een zelfherstellend thermocontact zorgt ervoor dat de motor bij oververhitting wordt uitgeschakeld. Na afkoeling zal de motor weer inschakelen.

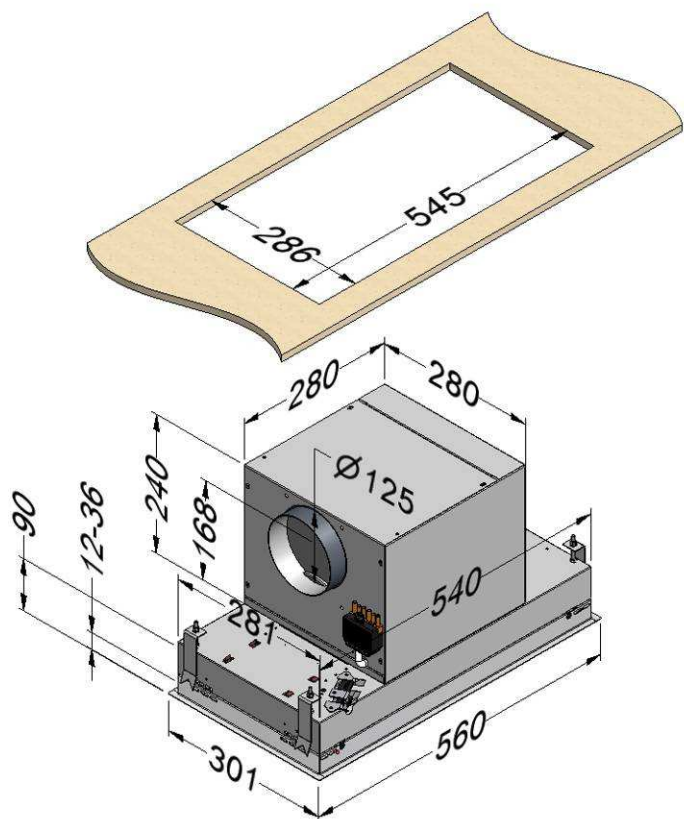
3. MONTAGE EN DEMONTAGE VAN DE DAMPKAP

(zie bijgevoegd schetsenblad)

OPGEPAST!

- De strakke randen van de mantel kunnen scherp zijn. Om kwetsuren te vermijden is het dragen van veiligheidshandschoenen aangewezen.
- Om het apparaat uit te bouwen moeten de klemschroeven volledig worden losgedraaid.





4. ELEKTRISCHE AANSLUITING

Voor de aansluiting van de elektrische stroom is de dampkap voorzien van een aansluitsnoer en stekker met aarding. Sluit de stekker steeds aan op een contactdoos met aarding. De contactdoos moet zichtbaar en goed bereikbaar gemonteerd zijn. Vervanging van het aansluitsnoer dient steeds te gebeuren door een bekwame vakman.

Stroomsterkte en verbruik zijn aangegeven op het specificatieplaatje.

5. WERKING

De dampkap is uitgerust met een krachtige turbine van het type 370 m³/u werkelijk debiet (810) en 850 m³/u werkelijk debiet (820) en de bekende NOVY geluiddemper.

Het motorhuis heeft 1 uitlaat met Ø 125 mm (810) en Ø 150 mm (820), en biedt de mogelijkheid om de afvoer naar boven, links, rechts, voor of achter te kiezen. De dampen worden opgezogen doorheen de filter via randafzuiging, dit betekent dat het ganse oppervlak nuttig wordt gebruikt, terwijl een maximum afzuiging ontstaat aan de randen, een waarborg voor een degelijke afvoer.

WAAR MEN MOET OP LETTEN !

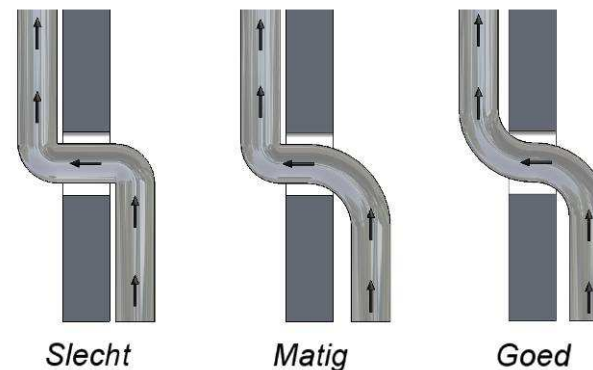
De afvoer moet goed worden verzorgd (fig. 2 & 3).

Gebruik eventueel de ALU-folio kleefband 906.292 om de aansluitingen perfect af te dichten.

Verminder de uitlaatsectie niet door een te kleine of te weinig doorlatende muurrooster of dergelijke.

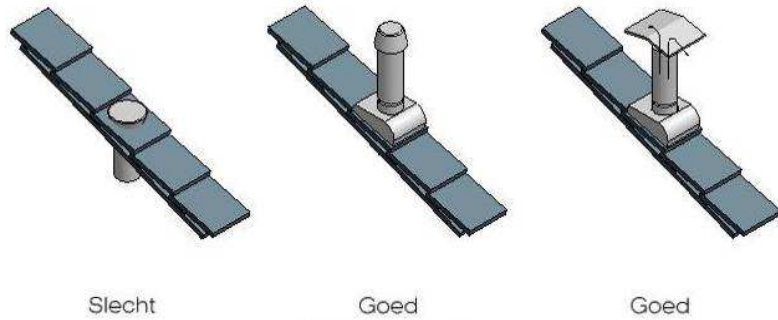
Een vermindering van afvoerdiameter, enkele bochten in de afvoer of een slechte uitblaasopening kunnen het rendement en de geluidsproductie enorm beïnvloeden.

Fig . 2



Bij afvoer door een muur gebruikt u best een wanduitblaasklep NOVY van het type 906.178.

Fig. 3



6. LUCHTTOEVOER

Bij gebruik van de afzuigkap dient er steeds voldoende luchttoevoer te zijn. Voorzie daartoe altijd een luchttoevoeropening of –rooster of open een raam of deur waardoor verse lucht kan toestromen.

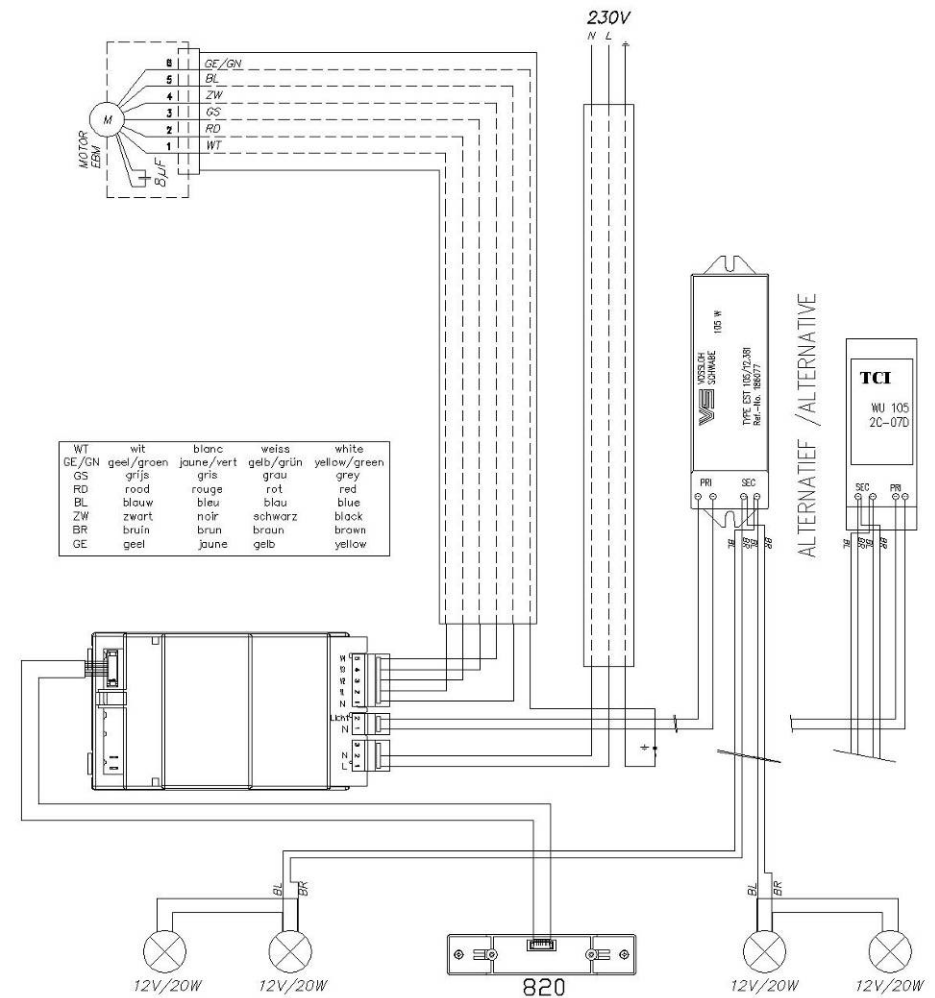
Hoe groot de keuken of de ruimte met open keuken ook is, er kan slechts zoveel lucht uit de ruimte worden afgezogen als dat er wordt toegevoerd.

Een te kleine of geen luchttoevoeropening zal de afzuigcapaciteit van de kap sterk verminderen en zal het geluid doen toenemen.

Door te weinig luchttoevoer kan terugslag ontstaan in andere aanwezige afvoerkanalen, zoals bijvoorbeeld via het rookafvoer kanaal van de open haard of andere verbrandingstoestellen.

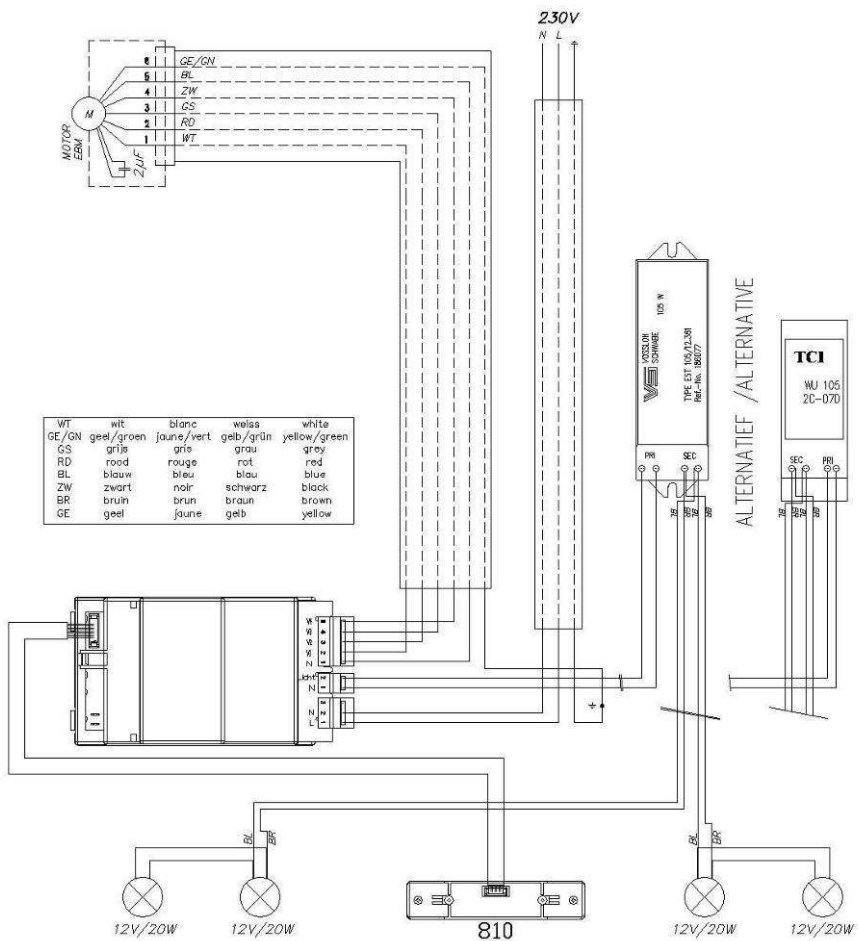
Bij gelijktijdig gebruik van de dampkap en toestellen gevoed met energie, anders dan elektrisch, mag de onderdruk in de ruimte niet groter zijn dan 4 Pa (= 0,04 mBar).

820



ELEKTRISCH SCHEMA - SCHEMA ELECTRIQUE - ELEKTRISCHER SCHALTPLAN

810



7. VEILIGHEID

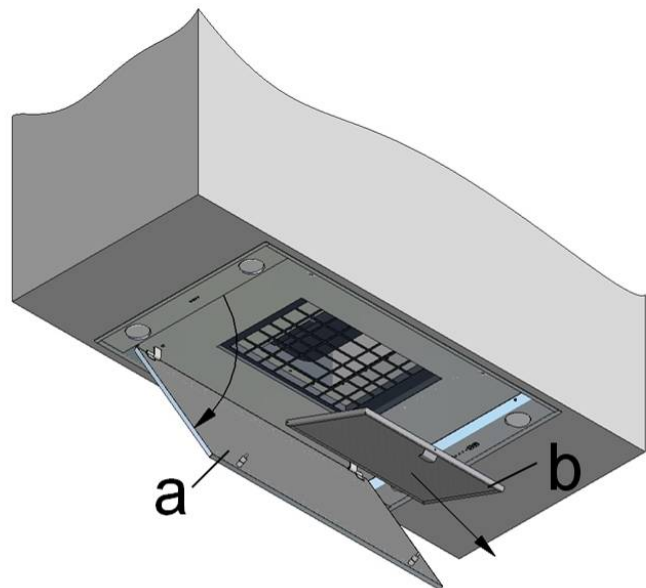
Om een goede werking te verzekeren is het evenwel nuttig de volgende tips in acht te nemen.

- * Er mag in geen geval worden aangesloten op een verwarmingschouw, enkel aansluiten op een verluchtingsschouw is toegestaan.
- * De afstand tussen kookvlak en onderkant dampkap moet minstens 75 cm bedragen boven een gas- en inductiekookplaat en 60 cm boven een elektrische kookplaat.
- * Plaats uw kookgerei zodanig dat opwellende dampen onder het aanzuigoppervlak van de kap terecht komen.
- * Vermijd elke tocht boven het kookvlak.
- * Alleen onder voortdurend toezicht mag onder de dampkap gefrituurd worden.
- * Flamberen onder de dampkap is in geen geval toegestaan.

8. ONDERHOUD EN VERVANGING VAN DE FILTER

In de dampkap bevindt zich één metalen vetfilter (b) die naargelang het gebruik en minstens 2 keer per maand dient gereinigd te worden. De vetfilter kunt u verwijderen door de inox onderplaat (a), die de filter bedekt, aan het linker en rechter uiteinde vast te nemen en naar onder te trekken. U ziet dan de metalen vetfilter die u kunt verwijderen door aan het haakje te trekken dat zich op de filter bevindt.

Fig. 4



De filter kan gereinigd worden :

- In de vaatwasmachine.
- Handmatig: Dompel de filter in een oplossing van kokend water, waaraan een ontvettend afwasmiddel is toegevoegd. Spoel vervolgens de filter onder de kraan met warm water uit en laat ze daarna uitlekken.

Belangrijk ! Indien de bovenvermelde instructies niet worden uitgevoerd, ontstaat er door een te sterke vervuiling, kans op brandgevaar.

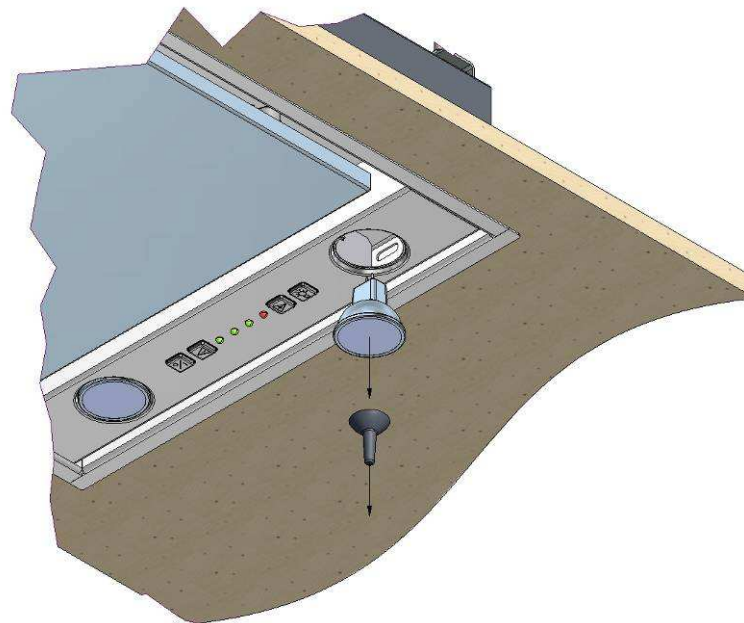
Opgepast! Laat de lampen voldoende afkoelen alvorens de kap te reinigen. De dampkap kan worden gereinigd met vochtige doek en een mild reinigingsmiddel. Gebruik nooit agressieve, krassende of chloorhoudende producten of bleekwater (Eau de javel). Onderhoud de inox oppervlaktes best door middel van NOVY Inoxcleaner (bestelnummer 906.060).

8. ERSATZ DER SPOTS

An beide Seiten befinden sich ein Beleuchtungsteil mit darein 2 Halogen Lampen von 20W. Lassen Sie erst die Lampen erst abkühlen.

Um diese zu ersetzen:

- Lampe mit Saugnapf aus Gerät ziehen
- Neue Lampe mit Saugnapf zurück setzen



Die Haube hat 4 Halogen Lampen von 12V/20W/Ø35/GU4/38° (Bestellung 7401.029).

Gesamtverbrauch, Beleuchtung einbegriffen: 210 W für 810 und 380 W für 820.

10. ELEKTRISCHER SCHALTPLAN

Seite 22 - 23

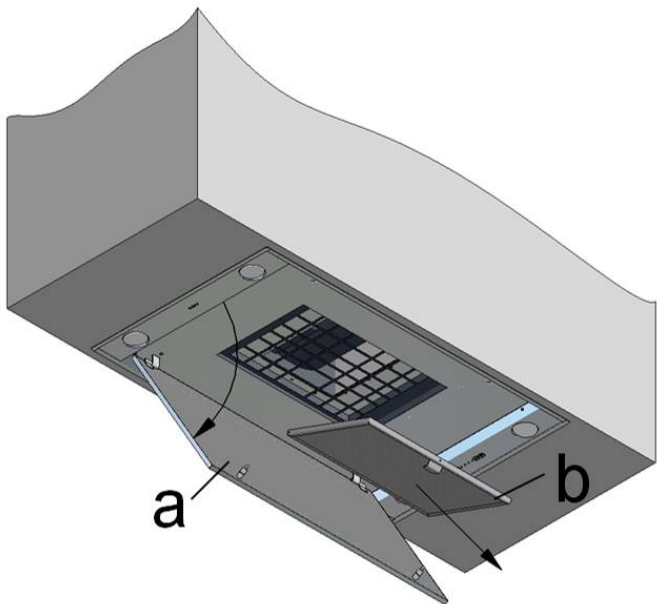
11. MaßZEICHNUNGEN

Seite 24 - 25

7. REINIGUNG

Je nach Benutzungsdauer, aber mindestens alle 2 Wochen, soll die Fettfilter herausgenommen und gereinigt werden. Dazu der edelstahl Unterplatte (a) festnehmen auf die 2 Seiten und nach unten ziehen, dann die Fettfilter (b) an dem dafür vorgesehenen Griff herausziehen.

Abb. 4



Die Filter in kochendem Wasser mit fettlösenden Reinigungsmitteln säubern. Nach der Reinigung die Filter abtropfen und trocknen lassen. Zur Reinigung keinen Stahlwollschwamm verwenden. Sie könnten die Filter auch in die Geschirrspülmaschine reinigen.

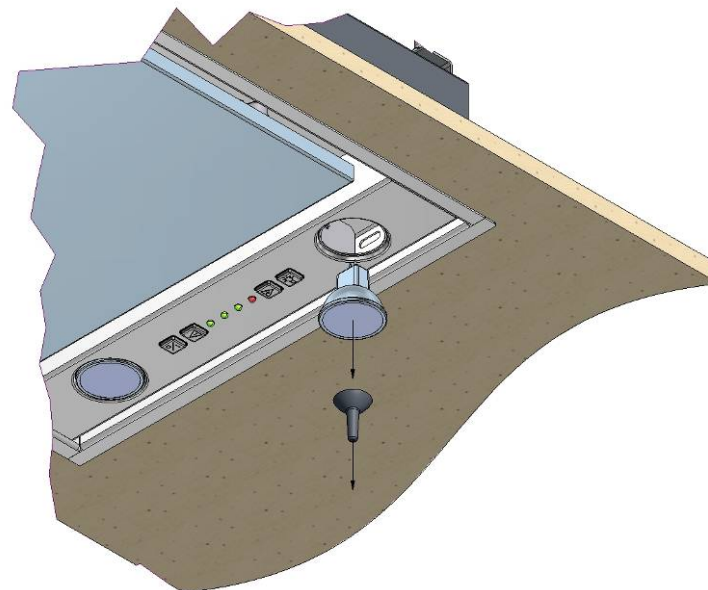
Wichtig! Lassen Sie erst die Lampen erst abkühlen.
Die Außenseite reinigen Sie mit einem feuchten Tuch und Detergent. Edelstahl Nicht reinigen mit aggressiven und chlorhaltende Produkte. Bleichwasser ist auch sehr schädlich für Edelstahl.
Oberfläche pflegen mit Novy Inoxcleaner (906.060).

9. VERVANGING VAN DE LAMPEN

Voor iedere interventie het toestel elektrisch ontkoppelen en de lampen voldoende laten afkoelen. Aan beide zijden van de kap bevindt zich een lichtbak met daarin 2 halogeenspotjes van 20W.

Lampen vervangen:

- Plaats de bijgeleverde zuignap op de lamp
- Trek naar u toe
- Nieuwe lamp plaatsen door middel van zuignap



De inbouwgroep heeft 4 halogeenspots van 12V/20W/Ø35/GU4/38° (bestelnummer 7401.029). Het totaal verbruik met verlichting is 210 W voor 810 en 380 W voor 820.

11. ELEKTRISCH SCHEMA

Zie pagina 22 - 23

12. AFMETINGEN

Zie pagina 24 - 25

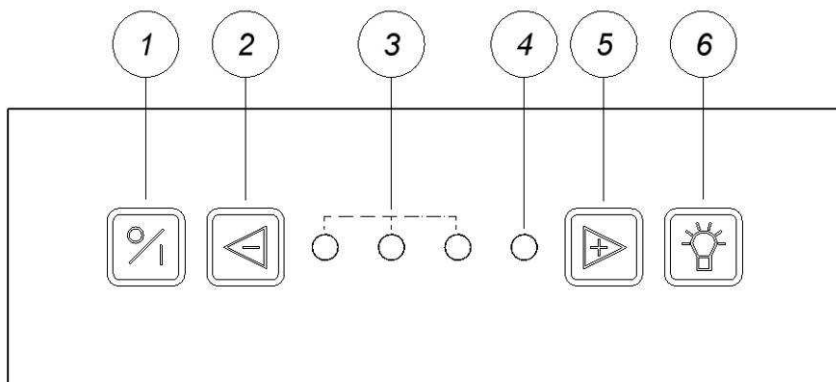
MODE D'EMPLOI

1. GENERAL

Le groupe est destiné à être placé au dessus d'un îlot, dans une fausse colonne, une cheminée décorative ou placard profond. Sa mise en place doit être réalisée par un installateur qualifié. Le non-respect de cette condition entraîne la suppression de la garantie constructeur et tout recours en cas d'accident.

2. COMMANDE ELECTRONIQUE

fig. 1



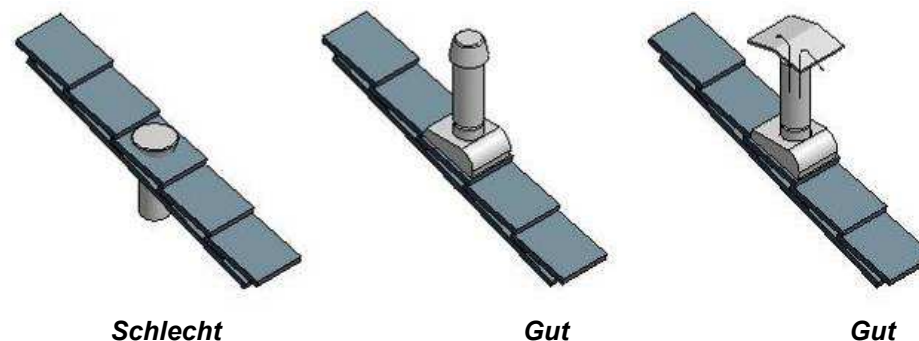
1. touche marche/arrêt
2. touche réduction de vitesse
- 3 et 4. diodes vitesses
5. touche augmentation de vitesse
6. touche éclairage

Pour une bonne efficacité, il est conseillé :

- de mettre la hotte en marche dès le début de la cuisson
- de l'arrêter quelques minutes après la fin de la cuisson

Bei Verwendung eines Abluftrohres kann die Wandaustrittsklappe NOVY 906.178 eingebaut werden.

Abb. 3



6. SICHERHEIT

Um die beste Wirkung zu erzielen, empfiehlt es sich wie folgt zu verfahren :

- * Der Anschluß darf nur an einen Abluftkamin, an den keine anderen Heizgeräte angeschlossen sind, erfolgen.
- * Sorgen Sie dafür, daß zwischen der Unterseite der Dunstabzugshaube und der Kochstelle minimum 75 cm frei ist für Gas und Induction, 60 cm für Elektrische Kochstelle.
- * Setzen Sie Kochtöpfe oder Bratpfannen mit aufwallenden Dampfen so auf das Kochfeld, daß diese unter der Absaugfläche kommen.
- * Vermeiden Sie Zugerscheinungen zwischen Kochfeld und Absaugfläche.
- * Sollten Ihre Fenster und Türen in der Küche besonders dicht schließen, öffnen Sie diese beim Betrieb der Dunstabzugshaube ein wenig, damit die angesaugte verbrauchte Luft durch Frischluft wieder ersetzt wird und kein Unterdruck in der Küche entsteht.
- * Bei gleichzeitigem Betrieb der Dunstabzugshaube im Abluftbetrieb und Feuerstätten darf im Auf Aufstellraum der Feuerstätte der Unterdruck nicht größer als 4 Pa (=0,04 mBar).
- * Nicht flambieren unter der Absaugfläche, und fritieren nur unten Aufsicht.

4. ELEKTRISCHER ANSCHLUß

Für den elektrischen Anschluß hat das Gerät einen Schutzkontakt-Stecker. Bauseits muß hierfür eine vorschriftsmäßig installierte Schutzkontakt-Steckdose für Wechselstrom vorhanden sein. (Siehe auch die Angaben auf dem Typenschild) Die Steckdose muß sichtbar und gut erreichbar montiert sein.

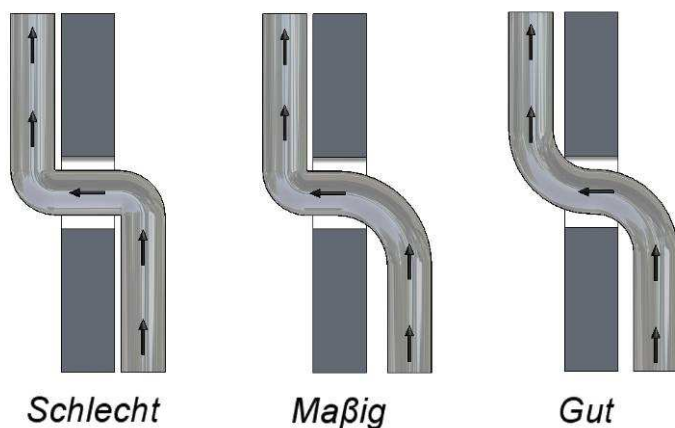
5. WIRKUNG

Die Novy Dunstabzugshaube ist mit einem leistungsstarken Abluftgebläse von 370 m³/S für 810 - 850 m³/S für 820 und einem Novy Geräuschkämpfer ausgestattet. Der Motor hat 1 Auslaß von Ø 125 mm für 810 und 1 Auslaß von Ø 150 mm für 820. Die Auslaß kann nach oben, links, rechts, vorn oder hinten montiert werden. Die Dunstabzugshaube arbeitet nach dem Prinzip der Randabsaugung, was einerseits eine Absaugung auf der ganzen Fläche gewährleistet und andererseits ergibt sich dadurch an den Rändern eine Maximalabsaugung, wodurch die gute Leistung dieser Haube erreicht wird.

ACHTUNG !

Abb. 2 & 3. Der Anschluß des Abführungskanals ist erforderlich. Dafür können Sie der ALU-Folio Klebestreifen 906.292 benutzen. Verringern Sie die Auslaßsektion nicht durch einen zu kleinen oder zu wenig durchlassenden Mauerrost oder dergleichen. Je minder den Abfluß gebremst wird, desto größer ist der Debit und also auch der Nutzeffekt Ihrer Dunstabzugshaube.

Abb. 2



* Mise en marche et arrêt du moteur: touche "1"

Avec cette touche, vous pouvez mettre en marche ou arrêter le moteur. Après avoir arrêté le moteur avec cette touche, la hotte redémarre sur la dernière vitesse utilisée la prochaine fois que vous actionnez cette touche. Même principe pour la lumière.

Arrêt avec permanence: Après avoir actionné la touche "1" une fois, un arrêt avec permanence est démarré (la première diode clignote et les autres diodes sont allumés selon la vitesse du moteur). Après 10 minutes, le moteur et la lumière se coupent.

Arrêt sans permanence: Actionnez 2 fois la touche "1", le moteur et la lumière s'arrêtent immédiatement.

* Augmenter et diminuer de la vitesse: touches "2" et "5"

Avec ces touches, vous pouvez resp. diminuer et augmenter la vitesse. Cette hotte dispose de 3 vitesses et une vitesse intensive "Power".

Pour accéder à la vitesse intensive, appuyer sur la touche 3 jusqu'à ce que le LED rouge s'allume. Cette vitesse intensive fonctionne pendant 20 minutes, ce qui suffit amplement. Au-delà, retour automatique en vitesse 3.

Cette vitesse ne s'utilise qu'en cas de très fortes émissions d'odeurs de buées, de fumées. Compte tenu de l'importance du volume d'air extrait à ce régime, son utilisation doit rester occasionnelle.

* Eclairage: touche "6"

Enfoncez cette touche pour la mise en marche ou arrêt de l'éclairage. L'éclairage peut être mis en marche, même si le moteur ne fonctionne pas.

Vous pouvez modifier l'intensité de la lumière pendant que l'éclairage est mis en marche en tenant cette touche appuyé.

* Affichage des vitesses: "3" en "4"

Ainsi vous verrez quelle vitesse est active.

Un thermocontact auto-rétablissant fait que le moteur est coupé en cas de surchauffement. Le moteur sera de nouveau activé après refroidissement.

3. MONTAGE DE LA HOTTE

(Voir notice de pose ci-jointe)

ATTENTION !

- Mettez des gants de sécurité pour le montage de cet appareil. Les coins de la hotte peuvent être tranchants.
- Dévisser les vis complètement pour le démontage.

4. RACCORDEMENT ELECTRIQUE

Raccordement électrique sur le cordon avec fiche bipolaire + terre. Connectez la fiche toujours à une prise avec terre. L'intensité du courant figure sur la plaque signalétique. Utilisez une prise avec terre.

La prise doit être montée visiblement et bien accessible.
Le remplacement doit se faire par un installateur qualifié.

5. FONCTIONNEMENT

La hotte est dotée d'une puissante turbine de 370 m³/h pour 810 et de 850 m³/h pour 820 qui absorbe les vapeurs à travers un filtre à graisses pour les évacuer ensuite à l'extérieur.

Le moteur a une sortie de Ø 125 mm pour 810 en Ø 150 mm pour 820 et vous offre la possibilité d'évacuer le tuyau vers le haut, droite, gauche, en avant ou en arrière.

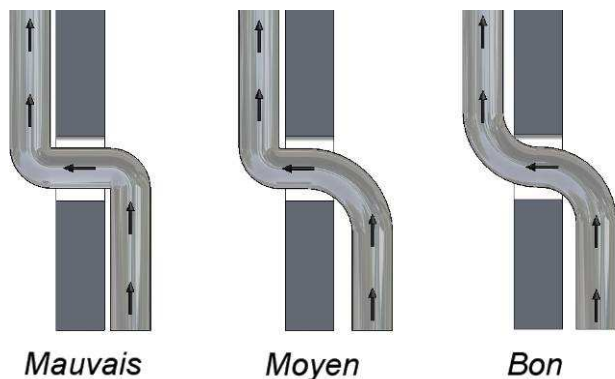
Le carter en inox brossé détermine les couloirs d'aspiration périphérique, ce qui assure un traitement efficace de toute la surface couverte par la hotte.

ATTENTION !

L'évacuation doit se faire soigneusement (fig. 2 et 3). Veillez à ce que votre raccordement soit hermétique : utilisez de l'adhésif alu 906.292.

L'évacuation doit être la plus courte et la plus directe possible. Assurez-vous du libre débouché à l'air: tout étranglement du tuyau d'évacuation, rétréci du tuyau, chapeau de couverture, grillage est contre indiqué pour assurer un résultat optimale de rendement et de niveau sonore.

fig. 2



Pour une sortie murale, utilisez le clapet de façade NOVY à volets mobiles type 906.178.

* Ventilator ein- und ausschalten: taste "1"

Drücken Sie auf Taste "1", der Ventilator wird ausgeschaltet. Wann Taste 1 wieder eingeschaltet wird, dann startet die Haube dieselbe Geschwindigkeit und Beleuchtung wie beim Ausschalten

Ausschalten mit Beständigkeit: Nach 1 Mal ein-drücken von Taste "1" wird ein Beständigkeit von 10 Minuten gestartet (das Erste LED blinkt und die andere LEDs brennen je nachdem die Geschwindigkeiten activiert sind). Nach Verlauf von 10 Minuten werden Motor und Beleuchtung ausgeschaltet.

Ausschalten ohne Beständigkeit: Taste "1" zwei mal ein-drücken, Motor und Beleuchtung werden gleich ausgeschaltet.

* Der erwünschte Stand einstellen: Tasten "2" und "5"

Drücken Sie auf die Taste "2", der Ventilator wird in niedrigen Stand eingeschaltet. Drücken Sie auf die Taste "5", der Ventilator wird in höheren Stand eingeschaltet. Diese Haube hat 3 Geschwindigkeiten und eine intensive Geschwindigkeit "Power".

Auf diesem Stand wird die Maximum Geschwindigkeit erreicht. Drücken Sie auf die Taste "5" bis die rote LED (4) brennt.

* Beleuchtung: Taste "6"

Drücken Sie auf die Taste "6" um die Beleuchtung ein- und auszuschalten. Die Beleuchtung kann immer gebraucht werden, auch wenn der Ventilator nicht in Wirkung ist.

Wenn die Beleuchtung eingeschaltet ist können Sie die Lichtstärke ändern durch die Taste eingedrückt zu halten.

* Geschwindigkeiten: "3" und "4"

Auf diese LEDs sehen Sie welche Geschwindigkeit aktiv ist.

Ein selbherstellend Thermocontact sorgt dafür dass der Motor ausgeschaltet wird wann er überhitzt. Nach Abkühlung wird der Motor zurück eingeschaltet.

3. MONTAGE

(Siehe eingeschlossenes Montageblatt)

Achtung!

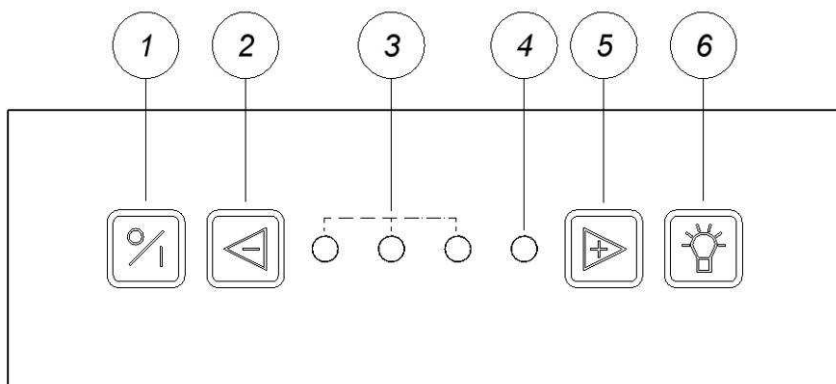
Für die Demontage der Haube reicht es die Schrauben auf zu drehen. Bitte beobachten Sie dass vor der Demontierung die Kochplatte mit einem Karton oder einer Decke abgedeckt wird.

GEBRAUCHSANLEITUNG

1. ALLGEMEINES

Die Dunstabzugshaube kann oben in eine Kochinsel oder eine Säule .Wegen des beträchtlichen Eigengewichtes dieses Gerätes empfiehlt es sich, die Anbringung von geschultem Personal durchführen lassen. Für Schäden, die durch nicht vorschriftmäßige oder unsachgemäße Anbringung verursacht werden, lehnt der Hersteller jegliche Haftung ab.

2. BEDIENUNG

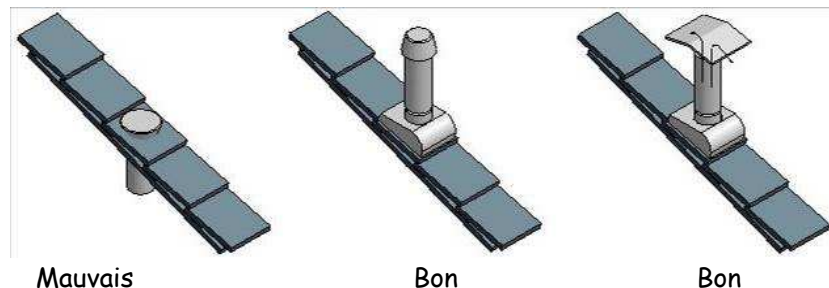


1. der Ventilator einschalten und ausschalten
2. der Ventilator vermindern
- 3 und 4. LED Ventilatorstanden
5. der Ventilator erhöhen
6. Beleuchtung

Der Dunst wird wirkungsvoll entfernt durch :

- Einschalten der Dunstabzugshaube am Anfang des Kochens
- Ausschalten der Dunstabzugshaube einige Minuten nach dem Ende des Kochens (Siehe: Ausschalten mit Beständigkeit)

fig. 3



6. ARRIVEE D'AIR

Quelles que soient les dimensions de votre cuisine, votre hotte ne peut évacuer que l'équivalent de l'air de remplacement que vous laissez entrer dans la pièce. C'est pourquoi, lors de l'utilisation de la hotte, il est important que de l'air frais puisse entrer dans la cuisine par une grille d'aération haute ou basse ou par une porte ou une fenêtre entrouverte.

En cas d'entrée d'air insuffisante, une dépression peut apparaître dans le conduits de chauffage, par exemple feu ouvert, chaudière.

Lors de l'emploi simultané de la hotte et d'appareils utilisant une énergie autre que l'électricité (gaz, charbon) la dépression dans la cuisine ne peut pas dépasser 4 Pa (= 0,04 mBar).

7. SECURITE

Pour un fonctionnement rationnel, il est conseillé de prendre en considération les notions suivantes.

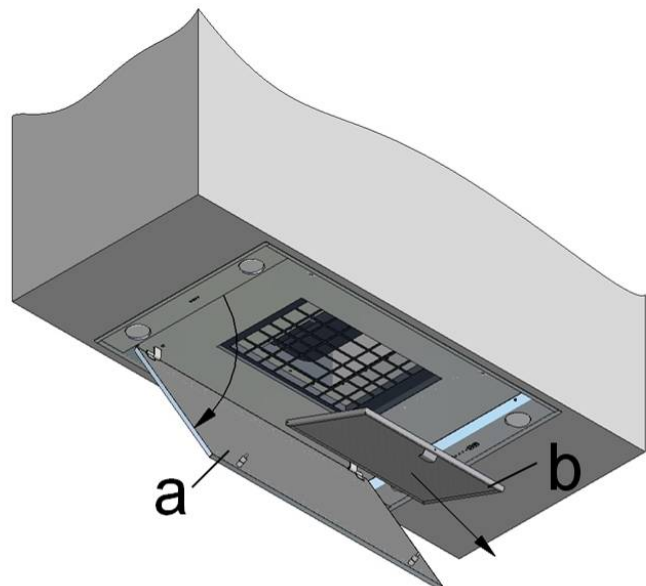
- * N'utilisez jamais un conduit déjà en service pour une autre fonction comme par exemple un conduit de chauffage, seul raccordement sur un conduit d'aération est possible ;
- * Distance minimale entre plan de travail et dessous de la hotte : 75 cm cuisson au gaz et induction, 60 cm cuisson taque électrique.
- * Placez les casseroles de façon que les buées ne sortent pas du plan inférieur de votre hotte.
- * Evitez les courants d'air au-dessus du plan de cuisson.
- * Ne laissez jamais votre friteuse sans surveillance.
- * Il est strictement interdit de flamber sous la hotte.

8. REMPLACEMENT ET ENTRETIEN DES FILTRES

La hotte est équipée d'un filtre 100% métallique . Suivant la fréquence d'utilisation, et au moins 2 fois par mois, le filtre doit être enlevé et nettoyé. Le filtre est accessible par l'ouverture en bascule vers vous du carter en inox.

- pour ouvrir : tirer le carter (a) vers le bas en le maintenant fermement sur les côtés droite et gauche.
- pour ôter le filtre (b), tirer vers le bas sur la languette.

fig. 4



Nettoyage

a) dans le lave-vaisselle
b) préparez dans l'évier de l'eau chaude additionnée d'un détergent. Laissez-tremper le filtre et nettoyez-le pour en éliminer toutes les particules. Rincez et contrôlez la propreté par mirage à contre-jour. Egouttez, séchez et remettez en place. Ne pas utiliser de poudre non dissoute.

Important ! Un filtre trop chargé dégorge et peut présenter un risque d'incendie. Ne négligez jamais le nettoyage périodique.

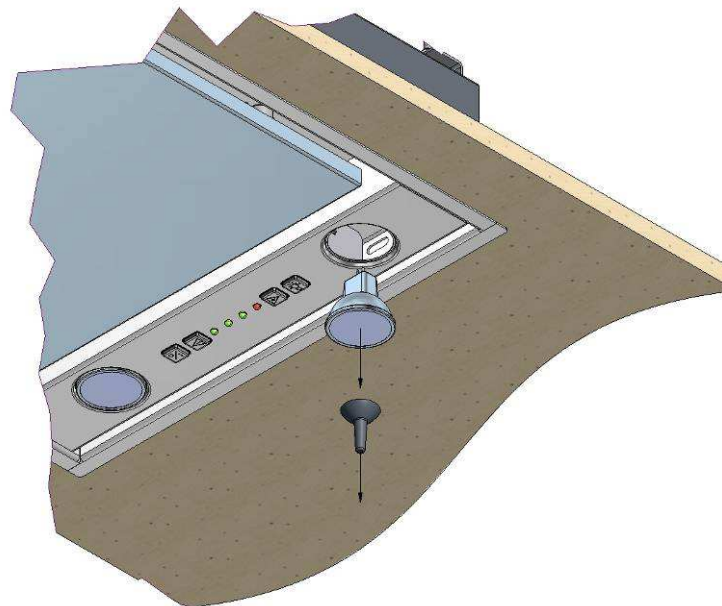
La carrosserie se nettoie avec un chiffon humide et un détergent doux . Ne pas utiliser de produits agressifs, abrasifs ou chlorés. L'utilisation de l'eau de javel est également à proscrire. L'entretien des surfaces en inox se fait de préférence avec NOVY Inoxcleaner (référence 906.060).
Attention ! Laissez refroidir les lampes suffisamment avant de nettoyer la hotte.

9. REMPLACEMENT DES LAMPES HALOGENES

Avant toute intervention, débrancher la hotte du réseau électrique et laisser refroidir les lampes. Il se trouve un élément lumineux sur les deux côtés de la hotte avec deux spots halogènes de 20W sur chaque côté.

Remplacer les lampes:

- Enlever la lampe avec la ventouse fournie
- Placer une nouvelle lampe à l'aide de la même ventouse



La hotte est équipée de 4 lampes halogènes de 12V/20W/Ø35/GU4/38° (référence 7401.029).
Consommation totale avec éclairage : 210 W pour 810 en 380 W pour 820.

11. SCHEMA ELECTRIQUE

Voir page 22 - 23

12. DIMENSIONS

Voir page 24 - 25