

Classiques
90 cm
Inox



EAN 5414425007394

Label énergétique

▪ Classe d'efficacité énergétique (EEIhotte)	D
▪ Consommation énergétique annuelle (kWh/an) (AECChotte)	65,7
▪ Classe d'efficacité fluidodynamique (FDEhotte)	E
▪ Classe d'efficacité lumineuse (LEhood)	E
▪ Classe d'efficacité de filtration des graisses (GFEhotte)	D

Fonctions et spécificités

▪ Commande	Boutons
▪ Nombre de vitesses	3
▪ Moteur	Intégré
▪ Amortisseur de bruit	Intégré
▪ Auto stop	-
▪ Nombre de filtres à graisses métalliques	1
▪ Filtre à graisses métallique	906109
▪ Témoin de saturation du filtre à graisses	-
▪ Témoin de saturation du filtre recyclage	-

Dimensions

▪ Dimensions du produit (LxPxH) (mm)	898 x 518 x 261
▪ Distance conseillée entre hotte et table à induction (Hmin-Hmax)(mm)	650 - 750
▪ Distance conseillée entre hotte et table gaz (Hmin-Hmax)(mm)	650 - 750
▪ Distance conseillée entre hotte et table électrique ou vitrocéramique (Hmin-Hmax)(mm)	600 - 750
▪ Diamètre de la sortie d'air (mm)	125
▪ Positionnement sortie d'air	Supérieur

Eclairage

▪ Type d' éclairage fonctionnel	TL 8
▪ Eclairage à intensité variable	-
▪ On/Off progressif	-
▪ Consommation totale d'éclairage fonctionnel (W)	18

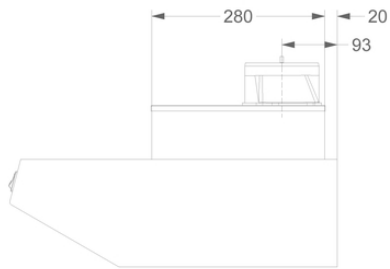
Débit/pression et niveau sonore

▪ Débit vitesse 1 (m ³ /h) / Pression max. vitesse 1 (Pa)	152 / 191
▪ Débit vitesse 2 (m ³ /h) / Pression max. vitesse 2 (Pa)	202 / 238
▪ Débit vitesse 3 (m ³ /h) / Pression max. vitesse 3 (Pa)	271 / 268
▪ Puissance acoustique vitesse 1 (dB(A)) / Pression acoustique vitesse 1 (dB(A))	47 / 36
▪ Puissance acoustique vitesse 2 (dB(A)) / Pression acoustique vitesse 2 (dB(A))	53 / 42
▪ Puissance acoustique vitesse 3 (dB(A)) / Pression acoustique vitesse 3 (dB(A))	59 / 48

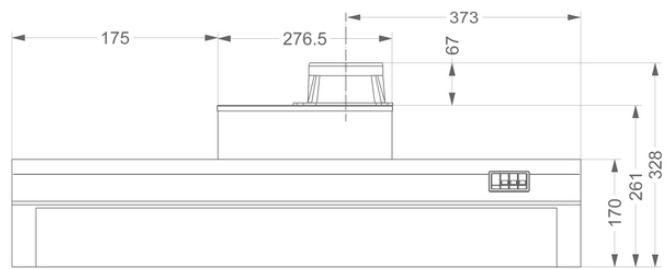
Caractéristiques techniques

▪ Puissance de raccordement totale (W)	116
▪ Tension (V)	220-230
▪ Fréquence (Hz)	50
▪ Longueur du câble de raccordement (m)	1,2
▪ Power consumption in off-mode (Po) (W)	0.00
▪ Poids net (kg)	18,8

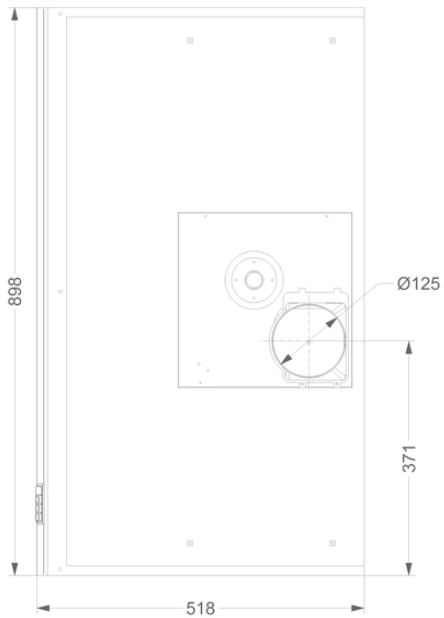
1



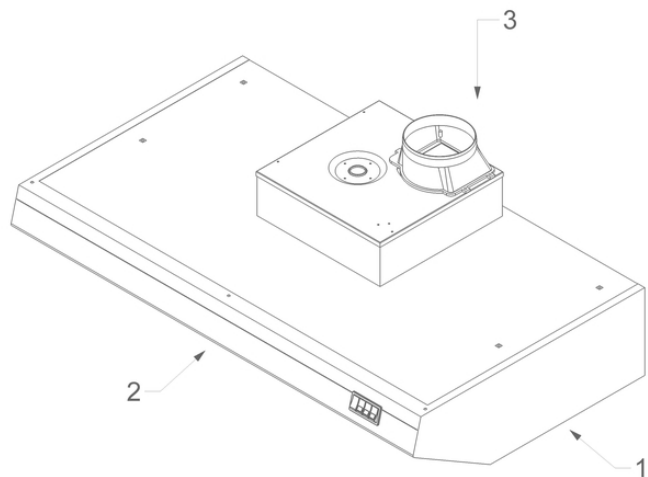
2



3



4



Courbe de rendement

