

Classiques
90 cm
Inox



EAN 5414425007493

Label énergétique

▪ Classe d'efficacité énergétique (EEIhotte)	E
▪ Consommation énergétique annuelle (kWh/an) (AECChotte)	114,2
▪ Classe d'efficacité fluidodynamique (FDEhotte)	F
▪ Classe d'efficacité lumineuse (LEhood)	E
▪ Classe d'efficacité de filtration de graisse (GFEhotte)	G

Fonctions et spécificités

▪ Commande	Boutons
▪ Nombre de vitesses	3
▪ Moteur	Intégré
▪ Amortisseur de bruit	Intégré
▪ Auto stop	-
▪ Nombre de filtres à graisses métallique	2
▪ Filtre à graisses métallique	906109
▪ Témoin de saturation du filtre à graisses	-
▪ Témoin de saturation du filtre recyclage	-

Dimensions

▪ Dimensions du produit (LxPxH) (mm)	898 x 518 x 261
▪ Distance conseillée entre hotte et table à induction (Hmin-Hmax)(mm)	650 - 750
▪ Distance conseillée entre hotte et table gaz (Hmin-Hmax)(mm)	650 - 750
▪ Distance conseillée entre hotte et table électrique ou vitrocéramique (Hmin-Hmax)(mm)	600 - 750
▪ Diamètre de la sortie d'air (mm)	2x125
▪ Positionnement sortie d'air	Haut

Eclairage

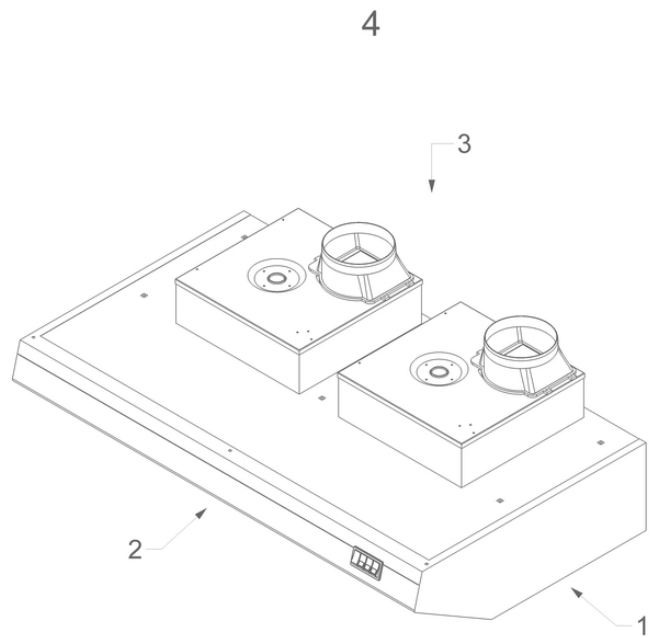
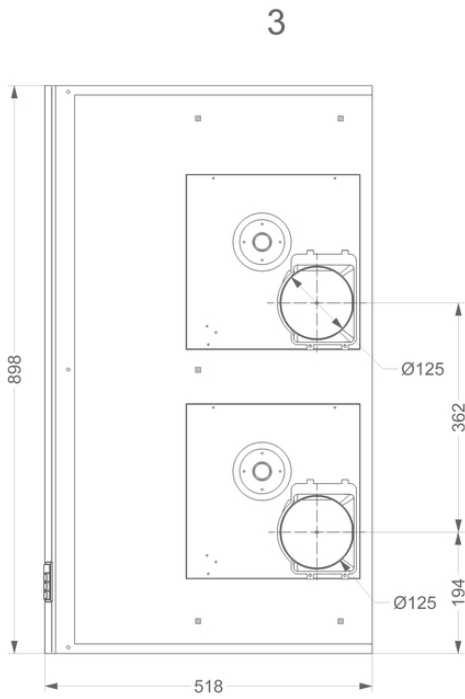
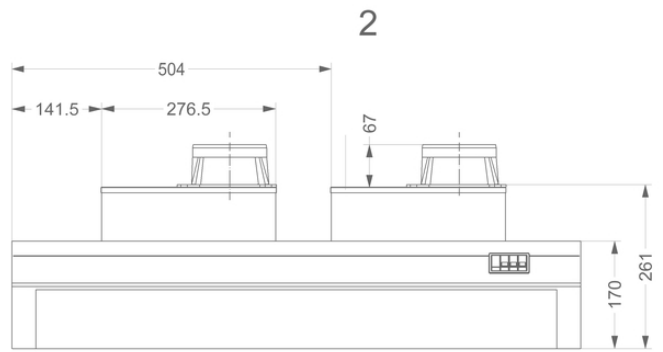
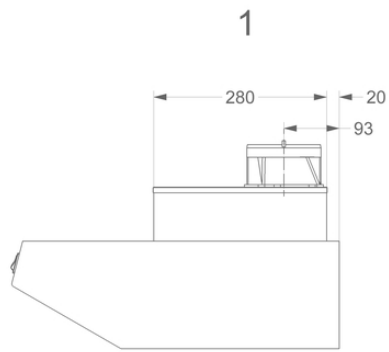
▪ Type d' éclairage fonctionnel	TL 8
▪ Eclairage à intensité variable	-
▪ On/Off progressif	-
▪ Consommation totale d'éclairage fonctionnel (W)	18

Débit/pression et niveau sonore

▪ Débit vitesse 1 (m ³ /h) / Pression max. vitesse 1 (Pa)	287 / 191
▪ Débit vitesse 2 (m ³ /h) / Pression max. vitesse 2 (Pa)	395 / 241
▪ Débit vitesse 3 (m ³ /h) / Pression max. vitesse 3 (Pa)	539 / 271
▪ Puissance acoustique vitesse 1 (dB(A)) / Pression acoustique vitesse 1 (dB(A))	51 / 40
▪ Puissance acoustique vitesse 2 (dB(A)) / Pression acoustique vitesse 2 (dB(A))	57 / 46
▪ Puissance acoustique vitesse 3 (dB(A)) / Pression acoustique vitesse 3 (dB(A))	63 / 52

Caractéristiques techniques

▪ Puissance de raccordement totale (W)	202
▪ Tension (V)	220-230
▪ Fréquence (Hz)	50
▪ Longueur du câble de raccordement (m)	1,2
▪ Power consumption in off-mode (Po) (W)	0.00
▪ Poids net (kg)	23



Courbe de rendement

