

Classiques**90 cm****Inox**

EAN 5414425009398

**Label énergétique**

▪ Classe d'efficacité énergétique (EEIhotte)	D
▪ Consommation énergétique annuelle (kWh/an) (AEChotte)	64,8
▪ Classe d'efficacité fluidodynamique (FDEhotte)	E
▪ Classe d'efficacité lumineuse (LEhood)	E
▪ Classe d'efficacité de filtration de graisse (GFEhotte)	C

Fonctions et spécificités

▪ Commande	Boutons
▪ Nombre de vitesses	3
▪ Moteur	Intégré
▪ Amortisseur de bruit	Sans
▪ Auto stop	-
▪ Nombre de filtres à graisses métallique	1
▪ Filtre à graisses métallique	906109
▪ Témoin de saturation du filtre à graisses	-
▪ Témoin de saturation du filtre recyclage	-

Dimensions

▪ Dimensions du produit (LxPxH) (mm)	898 x 518 x 170
▪ Distance conseillée entre hotte et table à induction (Hmin-Hmax)(mm)	650 - 750
▪ Distance conseillée entre hotte et table gaz (Hmin-Hmax)(mm)	650 - 750
▪ Distance conseillée entre hotte et table électrique ou vitrocéramique (Hmin-Hmax)(mm)	600 - 750
▪ Diamètre de la sortie d'air (mm)	125
▪ Positionnement sortie d'air	Haut, Arrière

Eclairage

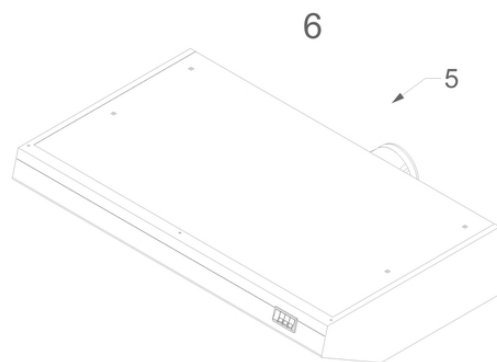
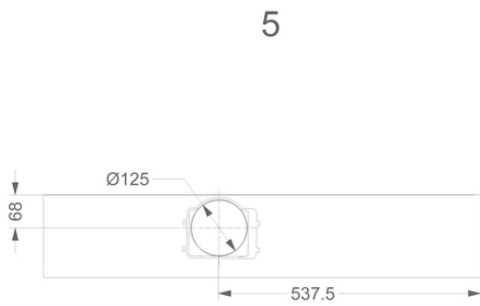
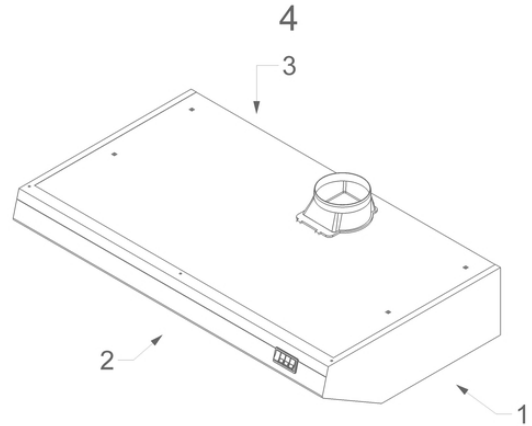
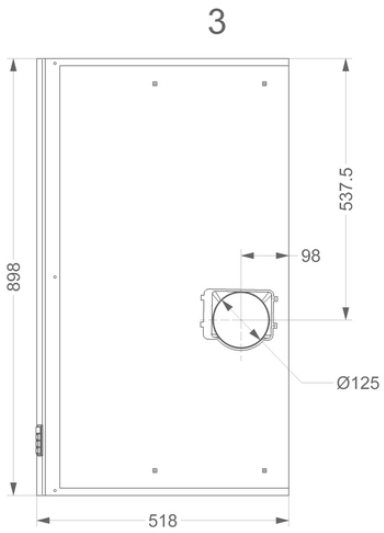
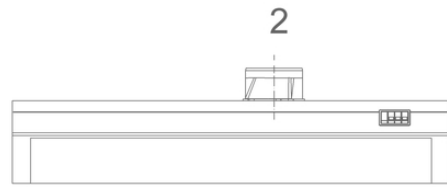
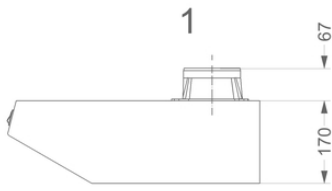
▪ Type d' éclairage fonctionnel	TL 8
▪ Eclairage à intensité variable	-
▪ On/Off progressif	-
▪ Consommation totale d'éclairage fonctionnel (W)	18

Débit/pression et niveau sonore

▪ Débit vitesse 1 (m ³ /h) / Pression max. vitesse 1 (Pa)	145 / 190
▪ Débit vitesse 2 (m ³ /h) / Pression max. vitesse 2 (Pa)	196 / 259
▪ Débit vitesse 3 (m ³ /h) / Pression max. vitesse 3 (Pa)	265 / 308
▪ Puissance acoustique vitesse 1 (dB(A)) / Pression acoustique vitesse 1 (dB(A))	56 / 45
▪ Puissance acoustique vitesse 2 (dB(A)) / Pression acoustique vitesse 2 (dB(A))	60 / 49
▪ Puissance acoustique vitesse 3 (dB(A)) / Pression acoustique vitesse 3 (dB(A))	66 / 55

Caractéristiques techniques

▪ Puissance de raccordement totale (W)	112
▪ Tension (V)	220-230
▪ Fréquence (Hz)	50
▪ Longueur du câble de raccordement (m)	1,2
▪ Power consumption in off-mode (Po) (W)	0.00
▪ Poids net (kg)	18



Courbe de rendement

