

NL	Montage instructie	p. 2
FR	Instructions d'installation	p. 3
DE	Montageanleitung	S. 4
EN	Mounting instructions	p. 5

1861 Novy Easy Recirculation





NOVY

1. VOORSCHRIFTEN VOOR VEILIGHEID EN MONTAGE

1.1 Algemeen

Dit is de montage-instructie voor het op de voorzijde aangegeven Novy-toestel. De gebruiksaanwijzing wordt afzonderlijk bij dit toestel geleverd. Lees deze instructies goed door, voor de installatie en ingebruikname van dit toestel.

In deze gebruiksaanwijzing wordt gewerkt met een aantal symbolen. Hieronder vind u de betekenis van deze symbolen.

Symbol	Betekenis	Actie
	Lezen	Lees de instructie goed
	Waarschuwing	Dit symbool duidt op een gevaarlijke situatie.

Leef deze instructie na om letsel en materiële schade te voorkomen.

1.2 Veiligheid

Neem volgende montage- en veiligheidstips in acht voor montage:

- De installatie en de elektrische aansluiting van het toestel dienen aan een erkende vakman toevertrouwd te worden. De fabrikant kan niet verantwoordelijk gesteld worden voor eventuele schade voortkomend uit een foutieve inbouw of aansluiting.
- Neem het toestel zorgvuldig uit de verpakking (volgens afbeelding 1) en controleer het toestel vóór montage op schade. Niet monteren als er schade is aan het toestel.
- Controleer aan de hand van tekening 2 of alle montage-materialen meegeleverd zijn.
- Het toestel is uitsluitend bedoeld voor huishoudelijk gebruik (bereiding van voedingsmiddelen) met uitsluiting van alle ander huishoudelijk, commercieel of industrieel gebruik.
- Positioneer de elektrische aansluiting zodanig dat deze in de kast geplaatst wordt waarin het kooktoestel gemonteerd wordt.
- De veiligheid wordt enkel verzekerd wanneer het apparaat volgens de vereiste voorschriften op een aardleiding is aangesloten.
- Gebruik geen verlengkabel voor de aansluiting op het elektrische net.
- Beschadigingen aan de kookplaat kunnen uw veiligheid in gevaar brengen. Controleer de kookplaat op zichtbare beschadigingen. Monteer een beschadigde kookplaat niet, maar neem contact op met uw leverancier.
- Het apparaat niet ombouwen of wijzigen.
- De kookplaat niet als ondergrond of werkvlak gebruiken.
- Pacemakers, en andere metalen implantaten: Inductie kookplaten wekken een magnetisch veld op in de omgeving van de kookzones. Dit magnetische veld kan elektronische apparatuur beïnvloeden. Neem bij twijfel contact op met de fabrikant van de pacemaker of met uw arts.

2. INSTALLATIE

Lees voor de installatie de algemene informatie en veiligheidsinstructies door. De montage dient enkel door erkende specialisten te worden uitgevoerd. De gebruiker dient de wetgeving en de normen van het land van zijn verblijfplaats na te leven.

Installatie voorschriften



De afstand tussen de kookplaat en de muur dient minstens 55 mm te bedragen.

- De kookplaat is een apparaat toebehorend aan de beschermingsklasse « Y ». Ingebouwd mag zich een hoge kastwand of een muur aan één zijde en aan de achterzijde bevinden. Aan de andere zijde mag geen enkel meubel of apparaat hoger zijn dan het kookvlak.
- Minimaal 650 mm tussen werkblad en bovenkast.
- De strippen aan de muurranden dienen hittebestendig te zijn.
- Het apparaat mag niet gemonteerd worden boven een vaatwasmachine, oven, koelapparaten of een was- of droogmachine.
- Onder de omkasting van het apparaat dient een afstand van 20 mm voorzien te worden om goede verluchting te verzekeren.
- Vermijd ontvlambare en niet warmtebestendige voorwerpen in de lade onder de kookplaat op te bergen (bv. spray).
- De verbindingkabel mag na aansluiting aan geen enkele mechanische spanning onderhevig zijn, zoals bijvoorbeeld een lade.

3. RECIRCULATIE AANSLUITING

Bij recirculatie moet er in het keukenmeubel een terugstroomopening van minstens 550 cm² voorzien worden om de gereinigde lucht in de keuken te blazen.

De terugstroomopening kan worden gemaakt door een uitsparing in de plint te maken of een rooster te voorzien. Voor een optimale werking van de afzuigkap is het van belang om bij de installatie op de volgende punten te letten.

Algemeen:



- Maak het kanaal zo kort mogelijk en met zo min mogelijk bochten.
- Vermijd haakse bochten. Maak gebruik van afgeronde bochten voor een goede luchtgeleiding.
- Zorg voor voldoende luchttoevoer. Het aanvoeren van verse lucht kan geschieden door een ventilatiesysteem, een raam of een buitendeur enigszins te openen of door een toevoerrooster aan te brengen.

1 INFORMATIONS GÉNÉRALES

1.1 Généralités

Il s'agit de la notice de montage de l'appareil Novy illustré en page de couverture. Le mode d'emploi de cet appareil est fourni séparément. Lisez attentivement ces instructions avant d'installer et de mettre en service l'appareil.

Ce mode d'emploi fait usage de certains symboles. Ci-dessous vous trouverez la signification de ces symboles.

Symbole	Signification	Action
	Lire	Lire attentivement la notice
	Avertissement	Ce symbole indique une situation dangereuse.

Respectez cette instruction afin d'éviter des blessures et des dommages matériels.

1.2 Sécurité

Respectez les conseils de montage et de sécurité suivants pour le montage:

- L'installation ainsi que le raccordement électrique de l'appareil doivent être confiés à un professionnel agréé. Le fabricant ne peut être tenu responsable de dommages éventuels, résultant d'un montage ou d'un raccordement incorrects.
- Retirez le produit de son emballage avec précaution. Vérifiez l'absence de dommages sur l'appareil avant le montage. Ne procédez pas au montage si l'appareil est endommagé.
- Vérifiez, en vous référant au dessin 2, si tout le matériel de montage a été livré.
- L'appareil est uniquement destiné à l'usage domestique (préparation d'aliments) à l'exclusion de tout autre usage domestique, commercial ou industriel.
- Positionnez la prise de courant de telle manière qu'elle se trouve dans l'armoire où l'appareil va être installé.
- La sécurité n'est garantie que lorsque l'appareil a été branché à une prise de terre conformément aux prescriptions exigées.
- N'utilisez pas de rallonge pour le raccordement au réseau électrique.
- Des dommages sur la table de cuisson peuvent mettre en danger votre sécurité. Vérifiez l'absence de dommages visibles sur la table de cuisson. Ne pas installer une table de cuisson endommagée, mais contactez votre fournisseur.
- Il ne faut pas modifier ou changer l'appareil.
- Ne pas utiliser la table de cuisson en tant que base ou plan de travail.
- Pour les utilisateurs portant un régulateur de rythme cardiaque, le champ magnétique pourrait influencer son fonctionnement. Nous recommandons de se renseigner auprès du revendeur ou du médecin.

2. INSTALLATION

Avant de procéder à l'installation, il faut lire les informations générales ainsi que les consignes de sécurité (voir le chapitre 1). Il est recommandé de confier l'installation exclusivement à une personne compétente. L'utilisateur doit respecter la législation ainsi que les normes de son pays de résidence.

Consignes d'installation



La distance entre la table de cuisson et le mur doit être d'au minimum 55 mm.

- La table de cuisson est conçue pour la préparation de nourriture classe de protection « Y ». Pour une table de cuisson encastrée, la présence d'une paroi haute garnie de placards ou un mur sur un côté et sur l'arrière sont autorisés. Sur l'autre côté aucun meuble ou appareil ne doit être plus élevé que le plan de cuisson.
- Une distance minimale de 650 mm entre le plan de travail et le placard supérieur.
- Les crédences doivent être résistantes à la chaleur.
- L'appareil ne doit pas être installé au-dessus d'un lave-vaisselle, d'un four, d'appareils frigorifiques ou d'un lave-linge ou sèche-linge.
- Sous l'appareil une distance de 20 mm doit être prévue pour assurer une bonne ventilation.
- Il faut éviter le rangement d'objets inflammables ou d'objets qui ne soient pas résistants à la chaleur en dessous de la table de cuisson (par ex. du spray).
- Après le raccordement, aucune pression mécanique ne doit se présenter sur le câble d'alimentation, ex. un tiroir.

3. INSTALLATION RECYCLAGE

En cas de recyclage, une ouverture de retour d'au moins 550 cm² doit être prévue dans les meubles de la cuisine afin de souffler le l'air purifié dans la cuisine.

L'ouverture de retour peut être réalisée par une découpe dans la plinthe ou par la pose d'une grille.

Pour un fonctionnement optimal de la hotte, il est important, lors de l'installation, de respecter les consignes suivantes:

Généralités:



- Faites en sorte que le conduit soit le plus court et le plus direct possible.
- Évitez les coudes à 90°. Réalisez des coudes ouverts pour une bonne circulation de l'air.
- Assurez-vous d'un apport d'air suffisant. On peut assurer l'apport d'air frais avec une grille d'aération ou une fenêtre ou une porte entrouverte.

1. ALLGEMEINE INFORMATIONEN

1.1 Allgemeines

Dies ist die Montageanleitung für das auf der Vorderseite genannte Novy Gerät. Die Bedienungsanleitung ist diesem Gerät separat beigelegt. Lesen Sie sich diese Anleitung vor der Installation und Inbetriebnahme des Geräts sorgfältig durch.

Die Anleitung enthält eine Reihe von Symbolen, deren Bedeutung im Folgenden erläutert wird.

Symbol	Bedeutung	Aktion
	Lesen	Lesen Sie die Anweisung sorgfältig durch.
	Warnhinweis	Dieses Symbol weist auf eine gefährliche Situation hin.

Befolgen Sie diese Anweisung, um Verletzungen und Sachschäden zu vermeiden.

1.2 Sicherheit

Beachten Sie die folgenden Montage- und Sicherheitshinweise bei der Montage:

- Installation und elektrischer Anschluss des Geräts sollten einem qualifizierten Fachmann überlassen werden. Der Hersteller haftet nicht für Schäden, die durch unsachgemäße Montage oder unsachgemäß hergestellte Verbindungen entstehen.
- Nehmen Sie das Gerät vorsichtig aus der Verpackung und überprüfen Sie das Gerät vor der Montage auf Schäden. Montieren Sie das Gerät nicht, wenn es beschädigt ist.
- Kontrollieren Sie anhand der Zeichnung 2, ob alle Befestigungsteile mitgeliefert wurden.
- Das Gerät ist ausschließlich für den häuslichen Gebrauch (Zubereitung von Lebensmitteln) unter Ausschluss aller anderen häuslichen, gewerblichen oder industriellen Nutzungen vorgesehen.
- Positionieren Sie den elektrischen Anschluss so, dass er in dem Schrank angeordnet werden kann, in dem die Kochvorrichtung montiert wird.
- Sicherheit ist nur gewährleistet, wenn das Gerät gemäß den relevanten Vorschriften an eine Erdleitung angeschlossen ist.
- Verwenden Sie kein Verlängerungskabel für den Anschluss an das Stromnetz.
- Schäden an dem Kochfeld können Ihre Sicherheit gefährden. Kontrollieren Sie das Kochfeld auf sichtbare Beschädigungen. Montieren Sie das Kochfeld nicht, wenn es beschädigt ist. Wenden Sie sich in diesem Fall an Ihren Lieferanten.
- Nehmen Sie keine Umbauten oder Veränderungen an dem Gerät vor.
- Das Kochfeld darf nicht als Unterlage oder Arbeitsfläche benutzt werden.
- Für Personen mit einem Herzschrittmacher: in der Nähe des eingeschalteten Gerätes entsteht ein elektromagnetisches Feld, das eventuell den Herzschrittmacher beeinträchtigen würde. Wenden Sie sich bitte im Zweifelsfall an den Hersteller des Herzschrittmachers oder an Ihren Arzt.

2. INSTALLATION

Lesen Sie vor der Installation die allgemeinen Informationen und Sicherheitshinweise durch (siehe Kapitel 1). Die Montage sollte nur von zugelassenen Fachleuten durchgeführt werden. Der Benutzer sollte die Rechtsvorschriften und Normen des jeweiligen Landes befolgen

Installationsvorschriften



Der Abstand zwischen Kochfeld und Wand muss mindestens 55 mm betragen.

- Das Kochfeld ist eine Vorrichtung, die in die Schutzart « Y » eingestuft ist. Im eingebauten Zustand darf sich auf einer Seite und auf der Rückseite eine hohe Schrankwand oder eine Mauer befinden. Auf der anderen Seite darf kein einziges Möbelstück oder Gerät höher sein als die Kochfläche.
- Mindestens 650 mm Abstand zwischen Arbeitsplatte und Oberschrank.
- Wandabschlussprofile müssen wärmebeständig sein.
- Das Gerät darf nicht über einer Spülmaschine, einem Ofen, Kühlschrank, Waschmaschine oder Trockner montiert werden.
- Unter dem Gehäuse des Geräts muss ein Freiraum von 20 mm vorgesehen werden, um eine gute Belüftung sicherzustellen.
- Bewahren Sie keine brennbaren und nicht hitzebeständigen Objekte in der Schublade unter dem Kochfeld auf (z.B. Sprühdosen).
- Das Anschlusskabel darf nach dem Herstellen der Verbindung keinerlei mechanischer Beanspruchung ausgesetzt sein, z. B. durch eine Schublade.

3. UMLUFT INSTALLATION

Bei Umluftbetrieb muss im Küchenmöbel eine Rücklauföffnung von mindestens 550 cm² vorgesehen werden, um die gereinigte Luft in die Küche rückführen zu können. Die Rücklauföffnung kann durch einen Ausschnitt im Sockel oder durch den Einbau eines Gitters erfolgen. Für eine optimale Leistung der Dunstabzugshaube ist es wichtig bei der Installation die folgenden Punkte zu beachten.

Allgemeine Informationen:



- Machen Sie den Kanal so kurz wie möglich und führen Sie die Umluft mit möglichst wenig Kurven.
- Vermeiden Sie rechtwinklige Kurven. Nutzen Sie abgerundete Kurven, damit die Luftströmung möglichst nicht behindert wird.
- Für ausreichende Luftzufuhr sorgen. Die Zuführung von Frischluft kann erfolgen, indem man ein Fenster oder eine Außentür etwas öffnet oder ein Zuluftgitter anbringt.

1. GENERAL INFORMATION

1.1 General

These are the mounting instructions for the Novy unit shown on the cover. The user manual is delivered separately with this unit. Carefully read these instructions before installing and commissioning this unit.

This manual makes use of a number of symbols. The meaning of these symbols are given below.

Symbol	Meaning	Action
	Read	Carefully read the instructions
	Warning	This symbol indicates a dangerous situation.

Follow this instruction to avoid injury and material damage.

1.2 Safety

Observe the following mounting and safety tips for mounting:

- The installation and electrical connection of the unit shall be carried out by an authorised expert. The manufacturer does not accept any responsibility for any damage resulting from faulty building in or connection.
- Carefully take the unit from the packaging and check it for damage before mounting. Do not mount the unit in case of any damage.
- Check if all mounting materials have been supplied using the drawings in section 2.2.
- The unit is intended for household use only (preparation of food) excluding any other domestic, commercial or industrial use.
- Position the electrical connection such, that it is located in the cabinet in which the cooking unit is mounted.
- Safety can only be guaranteed if the unit is connected to an earth wire in accordance with the required regulations.
- Do not use an extension cord for connecting to the electricity grid.
- A damaged cooking plate can endanger your safety. Check the cooking plate for visible damage. Do not mount a damaged cooking, but contact your supplier.
- Do not modify or change the unit.
- Do not use the cooking plate as a basis or work surface.
- For the users of pacemaker, the magnetic field could influence its operating. We recommend getting information to the retailer or of the doctor.

2. INSTALLATION

Before installation read the general information and safety regulations (see chapter 1). Mounting shall only be carried out by authorised experts. The user has to observe the laws and standards of the country of residence.

Installation regulations



The distance between the cooking plate and the wall must be min. 55 mm.

- The cooking plate belongs to protection class « Y ». When built in, there may be a high cabinet side or a wall on one side and at the rear. On the other side there may be no piece of furniture or unit higher than the cooking surface.
- Min. 650 mm between work surface and top cupboard.
- The strips on the wall edges must be heat-resistant.
- Do not mount the unit above a dishwasher, oven, cooling units or a washing machine or dryer.
- Make sure there is a distance of 20 mm below the casing of the unit for proper ventilation.
- Do not store any flammable and not heat-resistant objects in the drawer below the cooking plate (e.g. sprays).
- There may be absolutely no mechanical tension on the connection cable, such as a drawer.

3. RECIRCULATION INSTALLATION

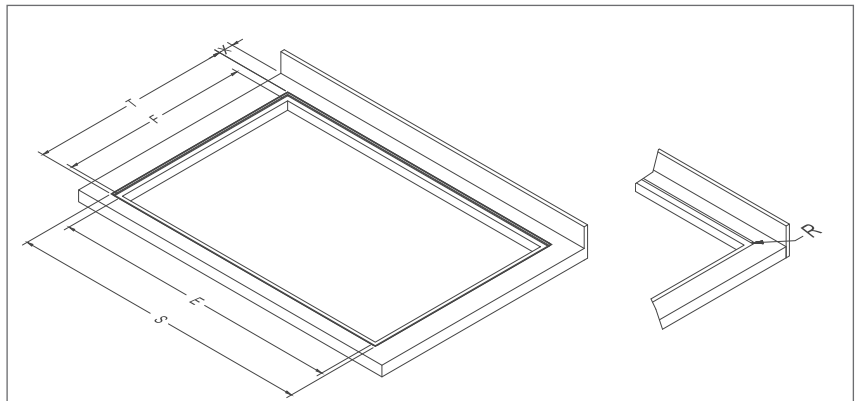
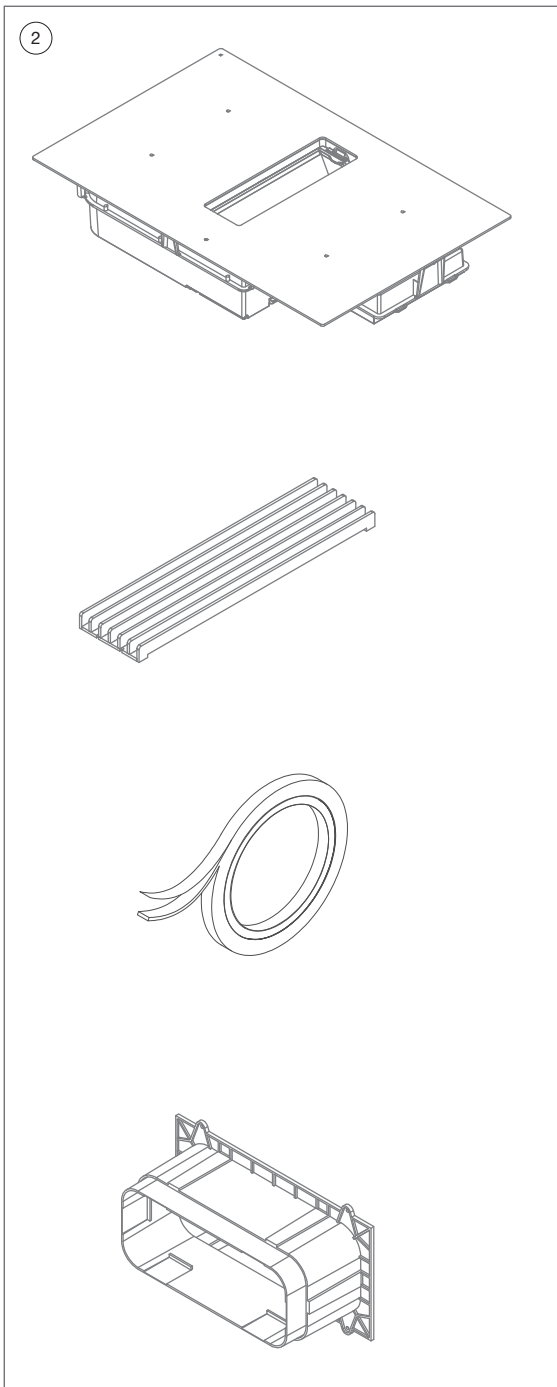
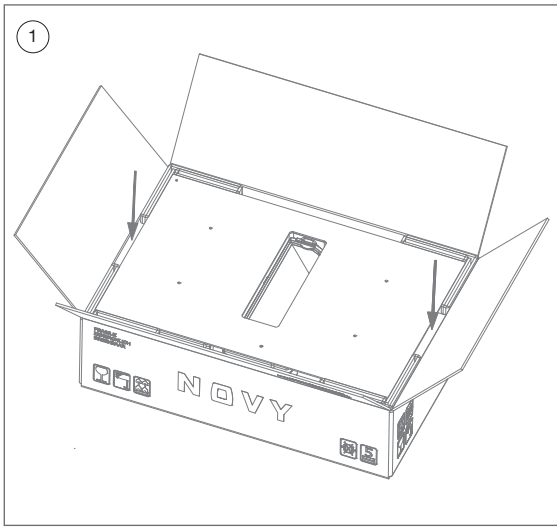
With recirculation, a return opening of at least 550 cm² must be provided in the kitchen furniture in order to blow the cleaned air into the kitchen.

The return opening can be made by making a cut-out in the plinth or by fitting a grille.

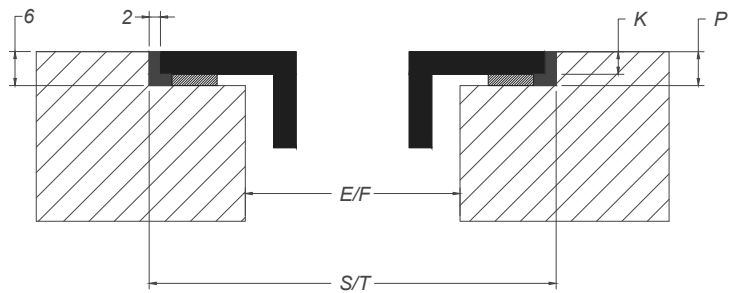
For optimum performance of the hood it is important to pay attention to the items mentioned below.

General:

- Make the duct as short as possible and with as few as possible bends.
- Avoid square bends. Use rounded bends for proper air conduction.
- Make sure that sufficient air is supplied. Fresh air can be supplied by slightly opening a window or an outside door or by installing an inlet grate.

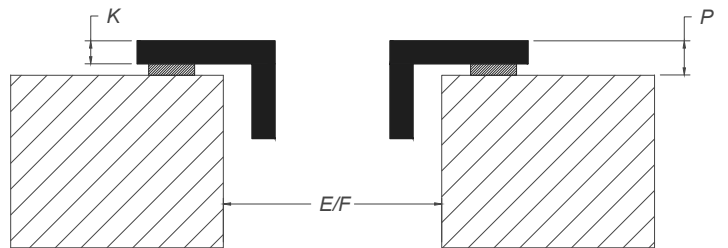


3a



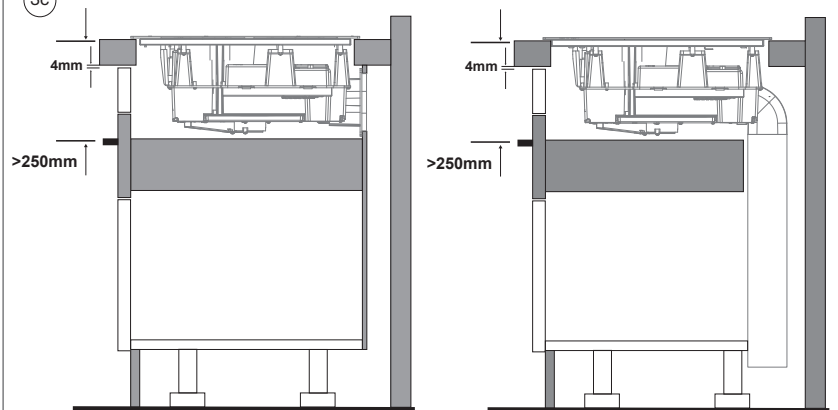
E	F	S	T	K	P	X	R
750	490	804	524	4	6	Min. 55	7

3b



E	F	K	P	X
750	490	4	6	Min. 55

3c





Volg de onderstaande stappen voor de montage van het toestel en maak gebruik van de montage tekeningen in deze instructie.

- ① Neem het toestel uit de verpakking op de plaats van de 2 uitsparingen in de verpakking om schade aan het glas of het toestel te voorkomen.
- ② Controleer of alle materialen meegeleverd zijn.
- ③a **Vlakbouw**
Maak een uitsparing en een freesrand in het werkblad volgens tekening 3a.
- ③b **Opbouw**
Maak een uitsparing in het werkblad volgens tekening 3b.
- ③c **Ventilatie**
Voorzie een ventilatieopening net onder het werkblad van 4mm over een breedte van min. 600mm voor voldoende afkoeling van de kookplaat. Voorzie tevens voldoende luchtinlaat onder het apparaat.



Suivez les étapes ci-dessous pour l'installation de l'unité, et se référer à l'installation les plans de montage figurant dans cette notice.

- ① Sortez l'appareil de son emballage à l'endroit des 2 encoches dans l'emballage, ceci afin d'éviter des dommages sur le verre.
- ② Vérifiez que tout le matériel de montage a été livré.
- ③a **Pose affleurante**
Faites une découpe ainsi qu'une rainure de fraisage dans le plan de travail, suivant le dessin 3a.
- ③b **Pose standard**
Faites une découpe dans le plan de travail, suivant le dessin 3b.
- ③c **Ventilation**
Créer une ouverture de ventilation juste sous le plan de travail de 4 mm sur une largeur de mini 600 mm pour un refroidissement suffisant de la table de cuisson. Prévoyez également une entrée d'air suffisante sous l'appareil.



Führen Sie die folgenden Schritte der Installation nach der Montagezeichnung und Anleitung aus.

- ① Nehmen Sie das Gerät an den beiden Aussparungen in der Verpackung aus der Verpackung heraus, um Schäden am Glas zu vermeiden.
- ② Kontrollieren Sie, ob alle Materialien im Lieferumfang enthalten sind.
- ③a **Flächenbündiger Einbau**
Erstellen Sie einen Ausschnitt mit Fräsrand in der Arbeitsplatte gemäß der Zeichnung 3a.
- ③b **Aufliegende Montage**
Erstellen Sie einen Ausschnitt in der Arbeitsplatte gemäß der Zeichnung 3b.
- ③c **Belüftung**
Erstellen Sie eine Belüftungsöffnung unter der Arbeitsplatte von 4mm auf einer Breite von min. 600mm um das Kochfeld ausreichend zu kühlen. Sorgen Sie auch für ausreichenden Lufteinlass unter dem Gerät.



Follow the steps below for the assembly of the appliance and use the the installation drawings in these instruction.

- ① Take the unit from the packaging at the place of the 2 cut-aways in the packaging to avoid damaging the glass.
- ② Check if all materials have been supplied.
- ③a **Flush mounting**
Make a cut-away and a milling edge in the table top in accordance with the drawing 3a.
- ③b **Surface mounting**
Make a cut-away in the table top in accordance with the drawing 3b.
- ③c **Ventilation**
Provide a ventilation opening just below the worktop of 4mm over a width of min. 600mm for sufficient cooling of the induction hob. Also provide sufficient air inlet under the appliance.

NL

FR

DU

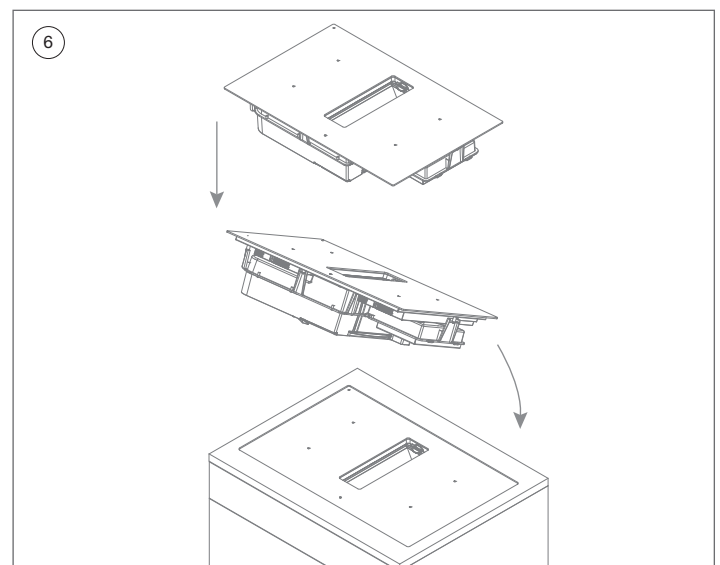
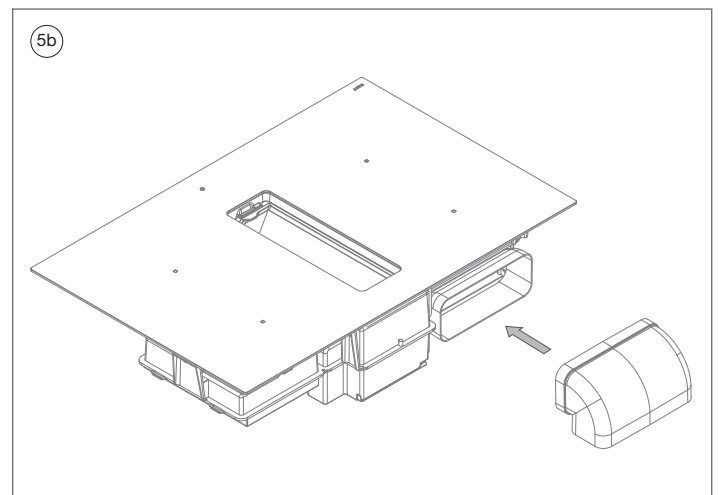
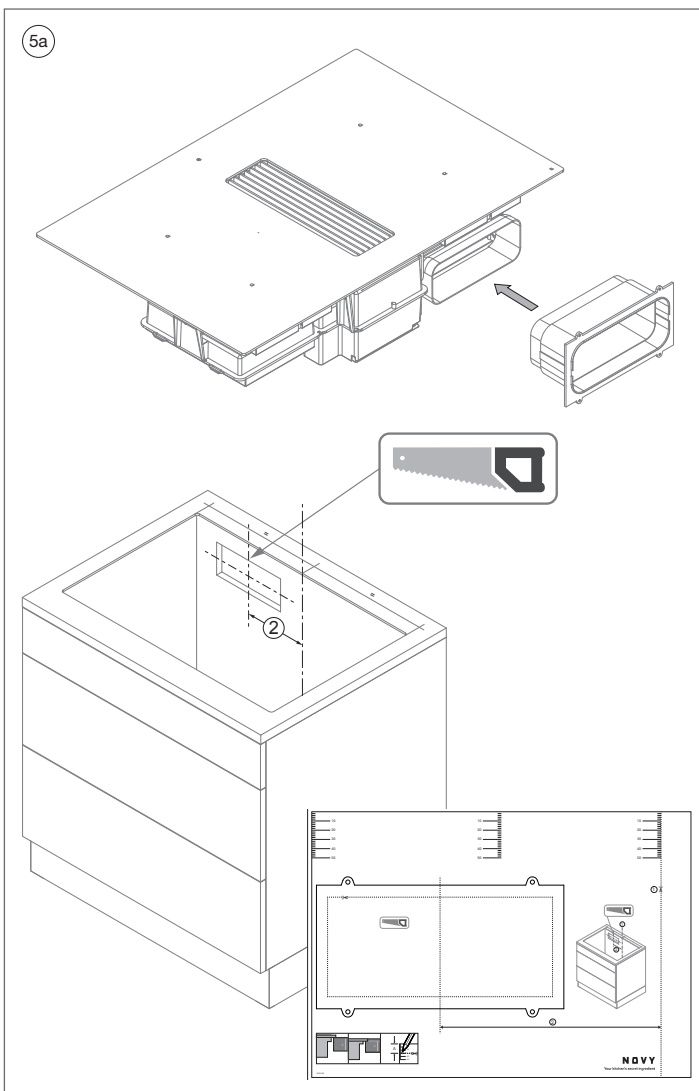
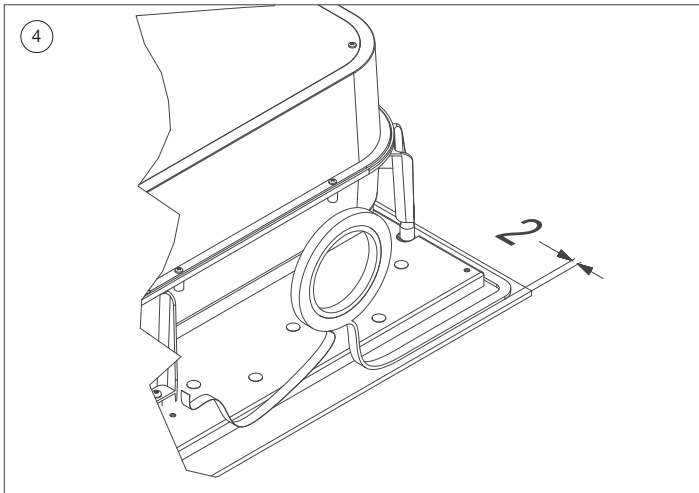
EN

! Verwijder het vetfilter uit de afzuiging om beschadiging aan het toestel te voorkomen.

! Retirez le filtre à graisse de le ventilateur d'extraction pour éviter tout dommage pour éviter d'endommager l'appareil.

! Entfernen Sie den Fettfilter aus den Dunstabzug, um Schäden zu vermeiden um eine Beschädigung des Geräts zu vermeiden.

! Remove the grease filter from the extractor in order to prevent damage to prevent damage to the appliance.



NL

- ④ Plak de waterdicht strip op 2mm van de buitenrand aan de achterkant van de glasplaat
- ⑤a **Aansluiting met adapter op rugwand**
Indien de aansluiting dient direct te gebeuren op het rugwandpaneel van het meubel, schuif dan eerst de meegeleverde adapter op de unit en bevestig deze met tape. Schuif daarna de adapter volledig dicht.
Maak een uitsparing in het rugwandpaneel volgens het meegeleverde schema.
- ⑤b **Aansluiting met kanaalwerk**
Optioneel kan het kanaalwerk aangesloten worden op de uitgang van het toestel met uitblaas in de plint.
- ⑥ Plaats het toestel in de voorziene opening. Neem de kookplaat links en rechts stevig vast. Kantel deze lichtjes, zodat eerst de achterzijde in de openingen past. Laat daarna de voorzijde voorzichtig zakken.

FR

- ④ Collez le ruban isolant à 2 mm du bord extérieur à l'arrière du verre.
- ⑤a **Raccordement avec adaptateur au panneau arrière**
Si le raccordement doit être effectué directement sur le panneau arrière du meuble, faites d'abord glisser l'adaptateur fourni sur l'appareil, puis fixez-le avec du ruban adhésif. Faites glisser l'adaptateur et fixez-le avec du ruban adhésif.
Poussez ensuite l'adaptateur pour le fermer complètement.
Faites un renforcement dans le panneau arrière selon le schéma fourni.
- ⑤b **Connexion avec les conduits**
En option, la gaine peut être peut être raccordé à la sortie de l'appareil avec évacuation dans la plinthe.
- ⑥ Posez l'appareil dans la découpe prévue. Maintenez l'appareil des deux côtés. Basculez la table de cuisson légèrement, afin que le côté arrière s'encastre en premier dans la découpe. Ensuite faites descendre le prudemment le côté avant.

DU

- ④ Kleben Sie den Isolierstreifen in 2 mm Abstand von der Außenkante auf die Rückseite der Glasplatte.
- ⑤a **Anschluss mit Adapter an der Rückwand**
Wenn der Anschluss direkt an der Rückwand des Möbels erfolgen soll, schieben Sie zunächst den mitgelieferten Adapter auf das Gerät und befestigen ihn dann mit Klebeband.
Schieben Sie dann den Adapter vollständig zu. Machen Sie eine Aussparung in der Rückwand gemäß der dem mitgelieferten Zeichnung.
- ⑤b **Verbindung mit Rohrleitungen**
Optional kann das Kanalsystem an den Auslass des Geräts mit Ableitung in den Sockel angeschlossen werden.
- ⑥ Stellen Sie das Gerät in die vorgesehene Öffnung. Halten Sie das Kochfeld links und rechts gut fest. Kippen Sie es leicht, so dass es zuerst mit der Rückseite in die Öffnungen passt. Lassen Sie dann vorsichtig die Vorderseite herunter.

EN

- ④ Stick the insulation strip 2 mm from the outer edge at the rear side of the glass plate.
- ⑤a **Connection with adapter to the back panel**
If the connection is to be made directly to the back panel of the furniture, first slide the supplied adapter onto the unit and then fix it with adhesive tape.
Then push the adapter completely closed.
Make a recess in the back panel according to the the diagram supplied.
- ⑤b **Connection with ductwork**
Optionally, the ductwork can be can be connected to the outlet of the unit with discharge into the plinth.
- ⑥ Place the unit in the opening provided. Firmly hold the cooking plate on the left and the right sides. Slightly tilt it and place the rear side into the openings. Then carefully lower the front side.

NL

FR

DU

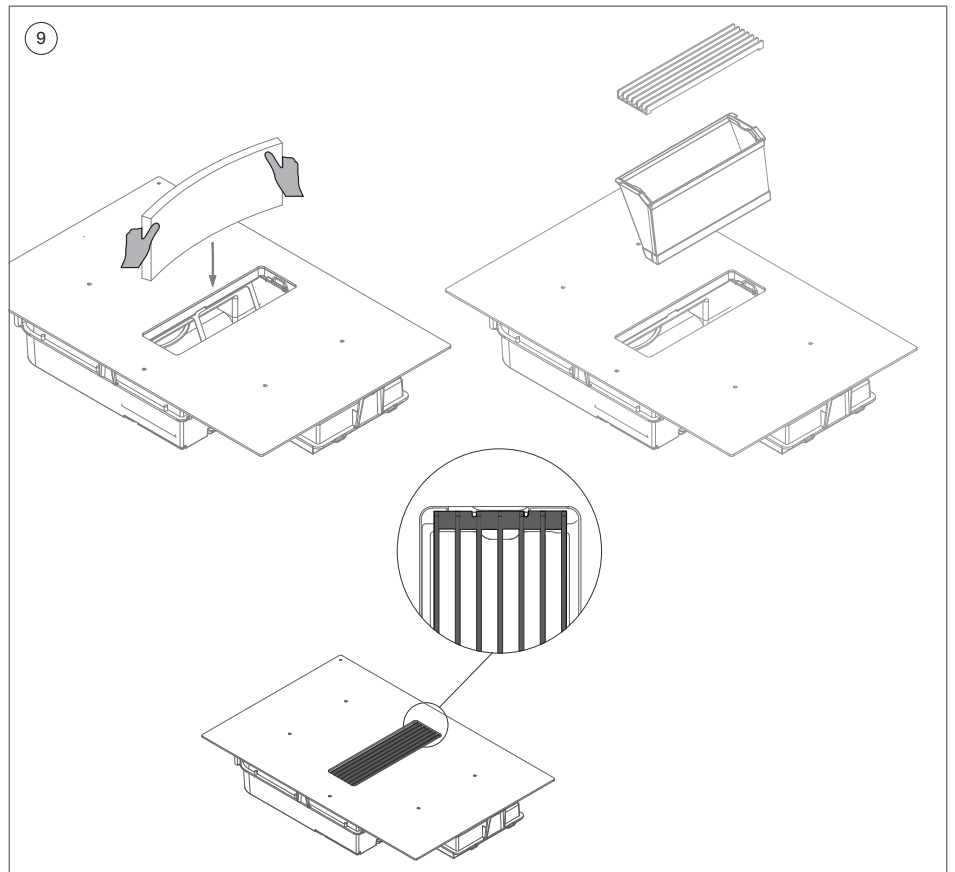
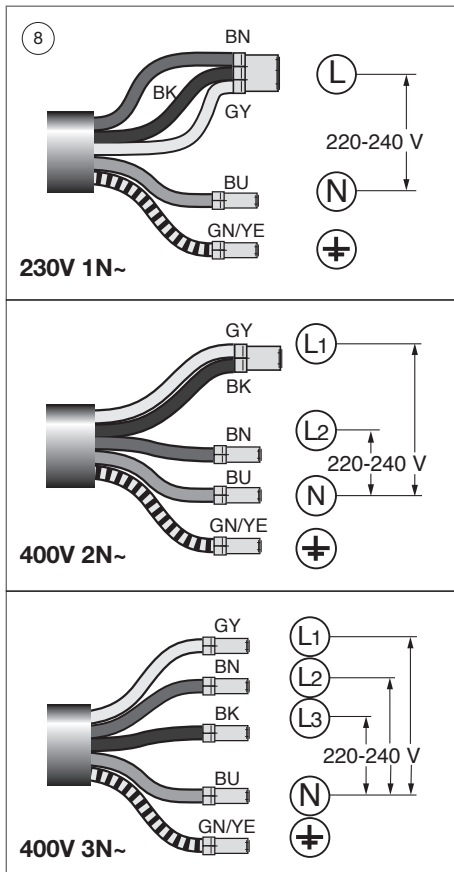
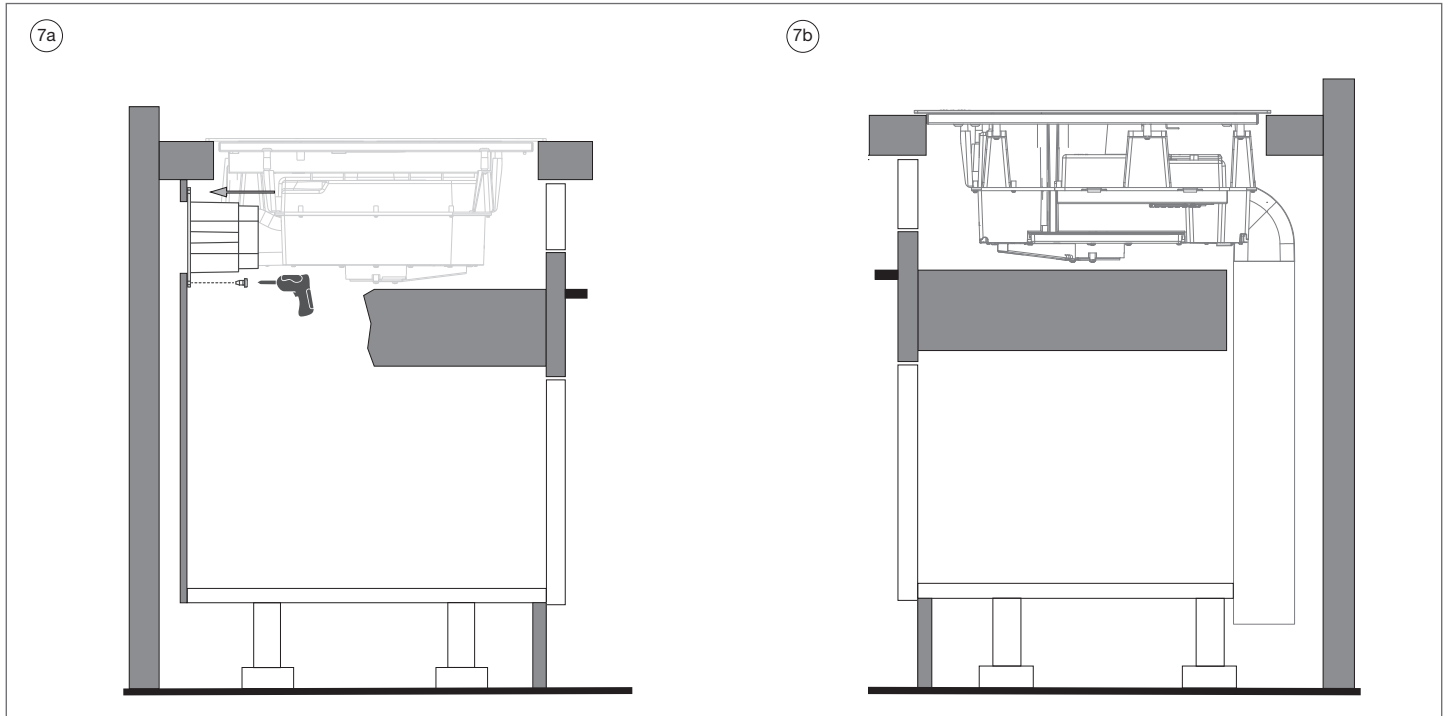
EN

! De installatie en de aansluiting op het elektrische net mag enkel toevertrouwd worden aan een vakman (elektricien) die op de hoogte is van de voorgescreven normen.

! Installation et connexion au réseau électrique ne peuvent être confiées que confiée à un électricien qualifié qui est familier avec les normes prescrites.

! Die Installation und der Anschluss an das elektrische Netz sollte nur einer Elektrofachkraft anvertraut werden, die mit den einschlägigen Normen vertraut ist.

! The installation and connection to the electrical mains may only be entrusted to a professional (electrician) who is familiar with the prescribed standards.



NL

- 7a Schuif de aansluitadapter tegen het rugwandpaneel van het meubel en zet deze vast met tape of met schroeven
- 7b Maak de aansluiting met de rest van het kanaalwerk
- 8 Schakel de hoofdschakelaar of de betreffende zekering uit voordat het toestel aangesloten wordt. Het toestel wordt geleverd met een aansluitkabel. Sluit deze aan volgens de beschikbare aansluiting. (zie aansluitschema).
- BN: Bruin
BK: Zwart
BU: Blauw
GY: Grijs
GN/YE: Geel en groen
- 9 Plaats het Monoblock filter, vetfilter frame en het afzuigrooster in de aanzuigopening.

FR

- 7a Poussez l'adaptateur de connexion contre le panneau arrière du panneau arrière du meuble et fixez-le avec du ruban adhésif ou des vis.
- 7b Effectuez le raccordement avec le reste de la gaine.
- 8 Couper l'interrupteur principal ou le fusible en question avant de raccorder l'appareil. L'appareil est fourni avec un câble de connexion. Connecter en fonction de la connexion disponible (voir le schéma de câblage).
- BN : Marron
BK : Noir
BU : Bleu
GY : Gris
GN/YE : Jaune et vert
- 9 Insérer le filtre Monoblock, le cadre du filtre à graisse et la grille d'aspiration dans l'ouverture d'admission.

DU

- 7a Drücken Sie den Anschlussadapter gegen die Rückwand des Möbels und befestigen Sie ihn mit Klebeband oder Schrauben (im Lieferumfang enthalten).
- 7b Stellen Sie die Verbindung mit dem Rest des Kanalsystems her.
- 8 Schalten Sie den Hauptschalter oder die betreffende Sicherung aus, bevor Sie das Gerät anschließen. Das Gerät wird mit einem Anschlusskabel geliefert. Schließen Sie es entsprechend dem verfügbaren Anschluss an (siehe Schaltplan).
- BN: Braun
BK: Schwarz
BU: Blau
GY: Grau
GN/YE: Gelb und Grün
- 9 Setzen Sie den Monoblockfilter, Fettfilterrahmen und die Ansauggitter in die Ansaugöffnung.

EN


- 7a Push the connection adapter against the back panel of the furniture and fix it with tape or screws.
- 7b Make the connection with the rest of the ductwork.
- 8 Disable the main switch of the fuse concerned before connecting the unit. The unit is supplied with a connection cable. Connect this according to the available connection (see connection diagram).
- BN: Brown
BK: Black
BU: Blue
GY: Grey
GN/YE: Yellow and green
- 9 Place the Monoblock filter, grease filter frame and the exhaust grille into the intake opening.

4 OPTIONEEL

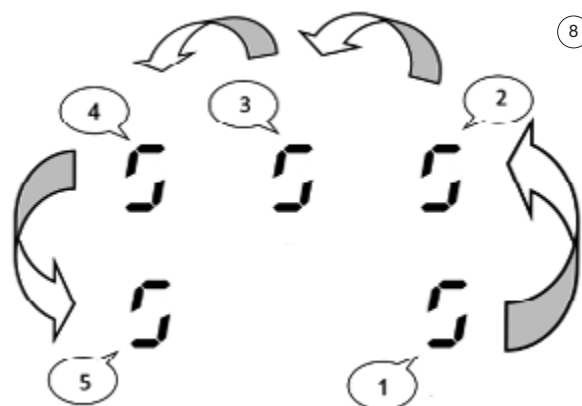
Beperking maximaal vermogen kookplaat





De kookplaat is uitgerust met een aanpasbare vermogensbeperking. Als het maximale vermogen bereikt is, is het onmogelijk om deze te verhogen van de verschillende kookzones en een pieptoon zal weerklinken. Deze beperking is ingesteld op 7400W (32A) af fabriek, maar het is mogelijk om deze te veranderen.

Configuratieprocedure:

- Voordat u met de procedure begint om de vermogensbeperking te wijzigen:
- Zorg dat er geen pan meer op de kookzone(s) staat
- Schakel de hoofdschakelaar of de betreffende zekering uit van het apparaat gedurende 30 seconden.
- Schakel de hoofdschakelaar of zekering terug in Start de procedure binnen 2 minuten nadat u de zekering hebt ingeschakeld
- Zorg ervoor dat alle kookzones uitgeschakeld zijn.
- Druk niet op .

- 1) Druk op de  toets en houd deze ingedrukt.
- 2) In elk display verschijnt een .
- 3) Druk met een vinger van de andere hand achtereenvolgens en snel (in minder dan 2 seconden) op de . Beginnend bij de rechter voorkant en tegen de klok in draaiend (1 -> 2 -> 3 -> 4 -> 5) dan de  toets loslaten.
Een dubbele "piep" geeft een bedieningsfout aan. Herhaal in dit geval de handeling vanaf stap 1.



- 4) Kies de toets  in het display "4".
- 5) Gebruik de schuifregelaar om  in display "4" te laten verschijnen. (Deze waarde in display "4" betekent geen vermogensbeperking)
- 6) Kies de  toets in display "5" en gebruik de slider om de gewenste configuratie in het display te zetten:
 - 0 komt overeen met 7400W - 2 fasen
 - 1 komt overeen met 6000W - 2 fasen
 - 2 komt overeen met 5750W - 1 fase
 - 3 komt overeen met 4600W - 2 fasen
 - 4 komt overeen met 3700W - 1 fase
 - 5 komt overeen met 3000W - 1 fase
 - 6 komt overeen met 2750W - 1 fase
 - 7 komt overeen met 2300W - 1 fase
 - 8 komt overeen met 1400W - 1 fase
- 7) Druk op de toets  om de configuratie te bevestigen.



Plaats nooit potten en/of pannen op de kookzones tijdens de configuratie.


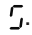
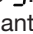

4 OPTIONAL

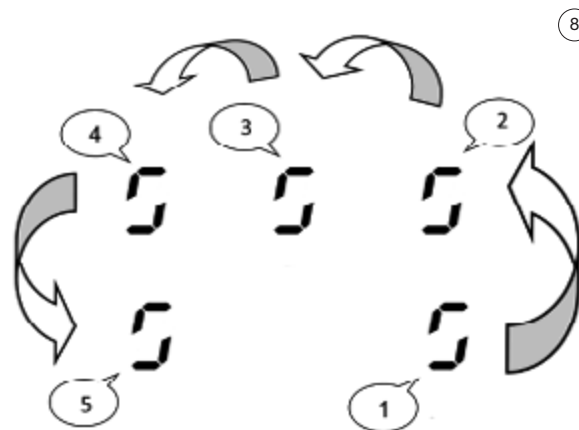
Beperking maximaal vermogen kookplaat




La table de cuisson est équipée d'une limite de puissance réglable. Lorsque la puissance maximale est atteinte, elle est impossible de l'augmenter à partir des différentes zones de cuisson et un signal sonore retentit. Cette limitation est réglée en usine sur 7400W (32A), mais elle possible de le modifier.

Procédure de configuration :

- S'assurer qu'il n'y a plus de casserole sur la plaque de cuisson
- Débranchez l'appareil du réseau en retirant le fusible ou en coupant le disjoncteur.
- Reconnectez la table au réseau
- Démarrer la procédure dans les 2 minutes suivant la reconnexion la plaque de cuisson au réseau
- Assurez-vous que toutes les zones de cuisson sont éteintes.
- N'appuyez pas sur ⓘ.

- 1) Appuyez sur la touche  et maintenez-la enfoncée.
- 2) Chaque écran affiche un .
- 3) Avec un doigt de l'autre main, appuyez successivement et rapidement (en moins de 2s) sur le . En partant de la zone avant droite et en tournant dans le sens inverse des aiguilles d'une montre (1 -> 2 -> 3 -> 4), relâchez ensuite la clé . Un double "bip" indique une erreur de fonctionnement. Dans ce cas, répétez l'opération à partir de l'étape 1.



- 4) Sélectionnez la touche [] dans l'affichage "4".
- 5) Utilisez le curseur pour faire apparaître [] dans l'affichage "4". (Cette valeur dans l'affichage "4" ne signifie pas une limitation de puissance)
- 6) Sélectionnez la touche [] dans l'affichage "5" et utilisez le curseur pour entrer la configuration souhaitée dans l'affichage:
 - 0 correspond à 7400W - 2 fases
 - 1 correspond à 6000W - 2 fases
 - 2 correspond à 5750W - 1 fase
 - 3 correspond à 4600W - 2 fases
 - 4 correspond à 3700W - 1 fase
 - 5 correspond à 3000W - 1 fase
 - 6 correspond à 2750W - 1 fase
 - 7 correspond à 2300W - 1 fase
 - 8 correspond à 1400W - 1 fase
- 7) Appuyez sur la touche ⓘ pour confirmer la configuration.



Ne placez jamais de récipient sur les zones de cuisson pendant l'installation.


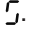
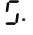

4 OPTIONAL

Begrenzung maximale Leistung Induktionskochfeld

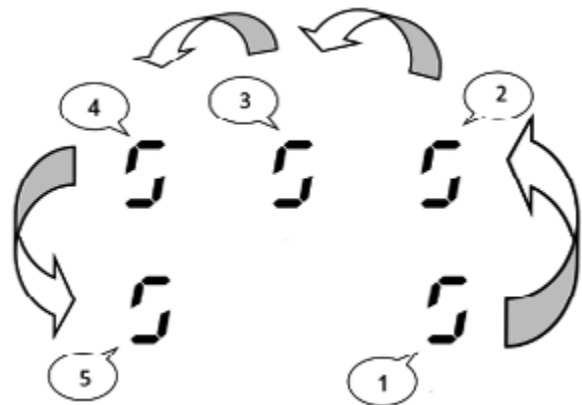
Das Kochfeld ist mit einer Leistungsbegrenzung ausgestattet. Wenn Sie die maximale Leistung erreichen, wird es nicht mehr möglich sein, die Leistung anderer Kochzonen zu erhöhen, und es ertönt ein Signalton. Diese Einschränkung ist werksseitig bei 7400W (32A) festgelegt.


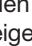
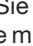
Bevor Sie mit dem Verfahren beginnen:

- Stellen Sie sicher, dass sich auf dem Kochfeld kein Topf mehr befindet
- Trennen Sie das Gerät vom Netz, indem Sie die Sicherung herausnehmen oder den Schutzschalter ausschalten.
- Schließen Sie das Gerät wieder an das Stromnetz an
- Starten Sie den Vorgang innerhalb von 2 Minuten nach dem Wiederanschießen des Geräts an das Stromnetz
- Vergewissern Sie sich, dass alle Kochzonen ausgeschaltet sind.
- Nicht auf Taste ① drücken.

- (1) Drücken Sie die Taste  und halten Sie sie gedrückt.
- 2) In jeder Anzeige erscheint ein .
- 3) Drücken Sie mit einem Finger der anderen Hand nacheinander und schnell (in weniger als 2s) auf die . Beginnen Sie im vorderen rechten Bereich und drehen Sie gegen den Uhrzeigersinn (1 -> 2 -> 3 -> 4) und lassen Sie dann die Taste  los. Ein doppelter "Piepton" zeigt eine Fehlbedienung an. Wiederholen Sie in diesem Fall den Vorgang ab Schritt 1.

⑧



- 4) Wählen Sie die Taste [] in der Anzeige "4".
- 5) Wählen Sie mit dem Schieberegler [] in der Anzeige "4". (Dieser Wert im Display "4" bedeutet keine Leistungsbegrenzung)
- 6) Wählen Sie die Taste [] im Display "5" und geben Sie mit dem Schieberegler die gewünschte Konfiguration im Display ein:
 - 0 entspricht 7400W - 2 Fasen
 - 1 entspricht 6000W - 2 Fasen
 - 2 entspricht 5750W - 1 Phase
 - 3 entspricht 4600W - 2 Fasen
 - 4 entspricht 3700W - 1 Phase
 - 5 entspricht 3000W - 1 Phase
 - 6 entspricht 2750W - 1 Phase
 - 7 entspricht 2300W - 1 Phase
 - 8 entspricht 1400W - 1 Phase
- 7) Drücken Sie die Taste ①, um die Konfiguration zu bestätigen.



Stellen Sie während des Einrichtens niemals Behälter auf die Kochzonen.


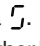
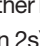
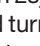
4 OPTIONAL

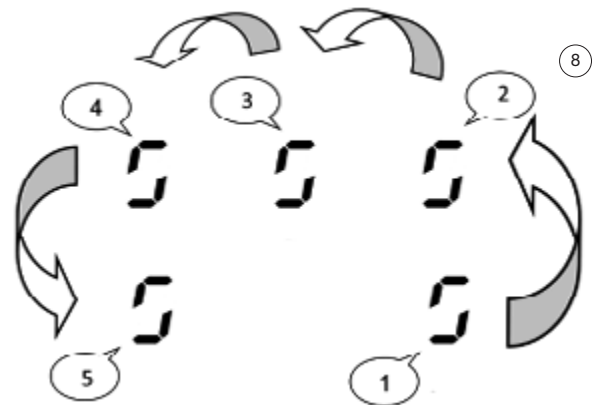
Power limitation induction hob

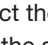
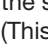
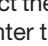
The hob is equipped with a power limitation. If the power level on two zones exceeds the maximum power, the last selected cooking zone will be maintained, and the other cooking zone will be automatically reduced. The display of this zone will flash first, then the level is automatically reduced to the highest appropriate position. This limitation is set to 7400W from the factory, but it's possible to change

Configuration procedure:

- Make sure there is no more pot on the hob
- Disconnect the appliance from the grid by removing the fuse or turning the circuit breaker off.
- Reconnect the table to the grid
- Start the procedure within 2 minutes after reconnecting the hob to the grid
- Make sure all cooking zones are off.
- Do not press on **I**.

- 1) Press the  key and hold it down.
- 2) Each display shows a .
- 3) With one finger of the other hand press successively and quickly (in less than 2s) on the . Starting from the front right area and turning counter-clockwise (1 -> 2 -> 3 -> 4) then release the  key. A double "beep" indicates an operating error. In this case, repeat the operation from step 1.



- 4) Select the [] key in display "4".
- 5) Use the slider to make [] appear in display "4". (This value in display "4" does not mean a power limitation)
- 6) Select the [] key in display "5" and use the slider to enter the desired configuration in the display :
 - 0 corresponds to 7400W - 2 fases
 - 1 corresponds tot 6000W - 2 fases
 - 2 corresponds to 5750W - 1 fase
 - 3 corresponds to 4600W - 2 fases
 - 4 corresponds to 3700W - 1 fase
 - 5 corresponds to 3000W - 1 fase
 - 6 corresponds to 2750W - 1 fase
 - 7 corresponds to 2300W - 1 fase
 - 8 corresponds to 1400W - 1 fase
- 7) Press the **I** key to confirm the configuration.



Never place container on the cooking zones during setup.

NOVY nv behoudt zich het recht voor te allen tijde en zonder voorbehoud de constructie en de prijzen van haar producten te wijzigen.
NOVY SA se réserve le droit de modifier à tout moment et sans réserve la fabrication et les prix de ses produits.
Die NOVY AG behält sich das Recht vor, zu jeder Zeit und ohne Vorbehalt die Konstruktion und die Preise ihrer Produkte zu ändern.
Novy nv reserves the right at any time and without reservation to change the structure and the prices of its products.

NOVY

NOVY nv

Noordlaan 6
B - 8520 KURNE
Tel. 056/36.51.00
Fax 056/35.32.51

E-mail: novy@novy.be
<http://www.novy.be>

France: Tél: 0320.940662
Deutschland und Österreich: Tel: +49 (0)511.54.20.771
Nederland: Tel.: +31 (0)88-0119110
United Kingdom: +44 (0)207 866 2493
España: Tel.: +34 938 700 895
Italia: Tel.: +39 039.20.57.501