

Induction - Pro
4-zone 91 cm
Verre

EAN 5414425017775



Zones de cuisson

- 4-zone
- Gauche : 2100/3700 W - 200x240 mm
- Gauche centre : 2100/3700 W - 200x240 mm
- Droite centre : 2100/3700 W - 200x240 mm
- Droite : 2100/3700 W - 200x240 mm

Fonctions et spécificités

▪ Fonction InTouch	Standard
▪ Fonction bridge	2
▪ Activation fonction bridge	Automatique
▪ Fonction grill	▪
▪ Fonction chef	▪
▪ Fonction pot move	▪
▪ Auto-détection des casseroles	▪
▪ Fonction chauffe-plat (°C)	42°C, 70°C, 94°C
▪ Indication de chaleur résiduelle	▪
▪ Fonction nettoyage	▪
▪ Verrouillage du bandeau de commande	▪
▪ Fonction pause	▪
▪ Minuterie	Minuterie indépendant, Minuterie sur chaque zone, Count-up timer, Cuisson automatique

Design

▪ Commande	Slider, touches sensibles
▪ Couleur d'affichage des informations	Blanc
▪ Bords verre	Bords rodés
▪ Encastrement	Pose standard, Pose affleurante

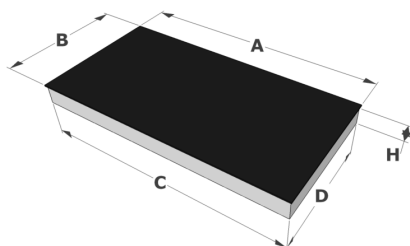
Dimensions

▪ Dimensions du produit (LxPxH) (mm)	910 x 410 x 51
▪ Découpe plan de travail (LxP) (mm)	890 x 390

Caractéristiques techniques

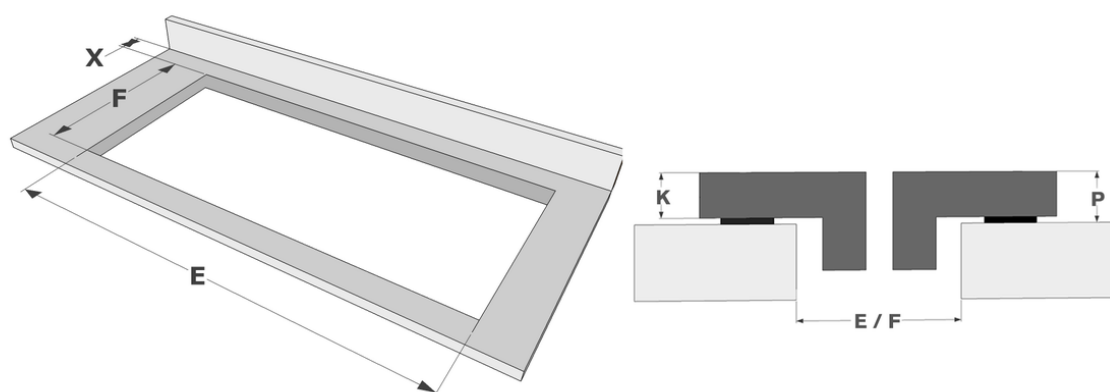
▪ Puissance de raccordement totale (W)	7400
▪ Connexion électrique	220-240V 1L+N 220-240V 2L 220-240V 3L (BE) 380-400V 2L+N/2N
▪ Fréquence (Hz)	50-60
▪ Poids net (kg)	13,82

Dimensions



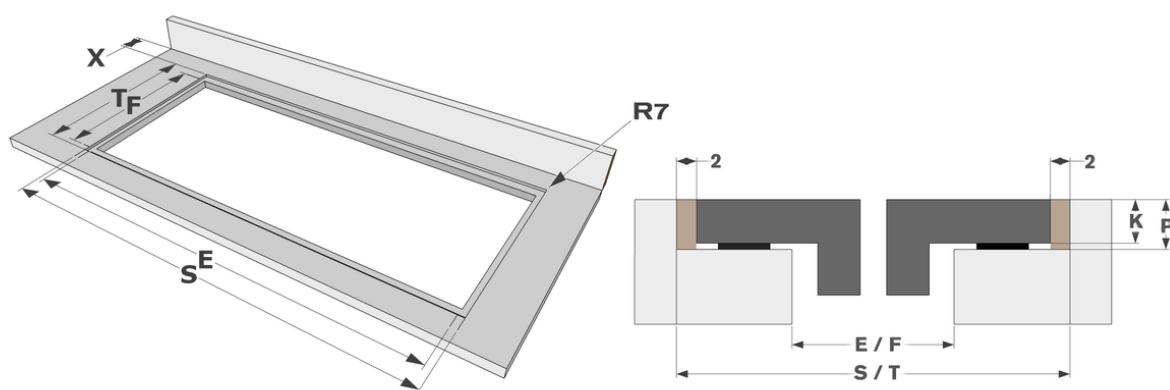
	A	B	C	D	H
mm	910	410	880	382	51

Pose standard



	E	F	K	P	X
mm	890	390	4	6	50

Pose affleurante



	E	F	S	T	K	P	X
mm	890	390	914	414	4	6	50

Accessoires

Accessoires tables

1700092

Profils latéraux