

**Plafonnier
Cloud 110 cm
Noir**

EAN 5414425204106



Fonctions et spécificités

▪ Commande	Télécommande
▪ Nombre de vitesses	4
▪ Moteur	Intégré
▪ Amortisseur de bruit	Intégré
▪ Recyclage	Standard, Monoblock
▪ Fonction InTouch	Standard
▪ Auto stop	▪
▪ Arrêt différé (minutes)	30
▪ Nombre de filtres à graisses métalliques	2
▪ Filtre à graisses métallique	230020
▪ Témoin de saturation du filtre à graisses	▪
▪ Témoin de saturation du filtre recyclage	▪

Dimensions

▪ Dimensions du produit (LxPxH) (mm)	1100 x 600 x 176
▪ Dimensions de la découpe d'encastrement (LxP)(mm)	x
▪ Distance conseillée entre hotte et table à induction (Hmin-Hmax)(mm)	600 - 1600
▪ Distance conseillée entre hotte et table gaz (Hmin-Hmax)(mm)	650 - 1600
▪ Distance conseillée entre hotte et table électrique ou vitrocéramique (Hmin-Hmax)(mm)	600 - 1600
▪ Positionnement sortie d'air	Droite, Gauche

Eclairage

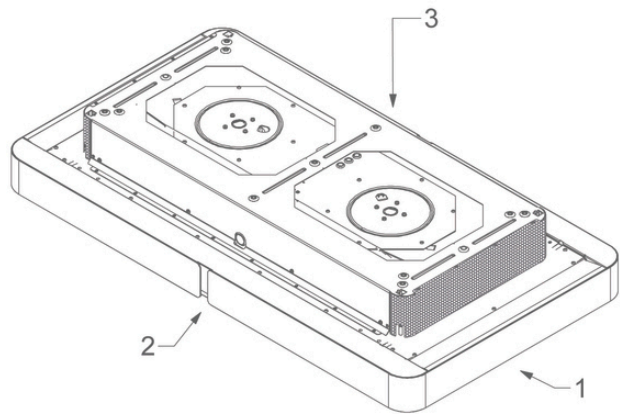
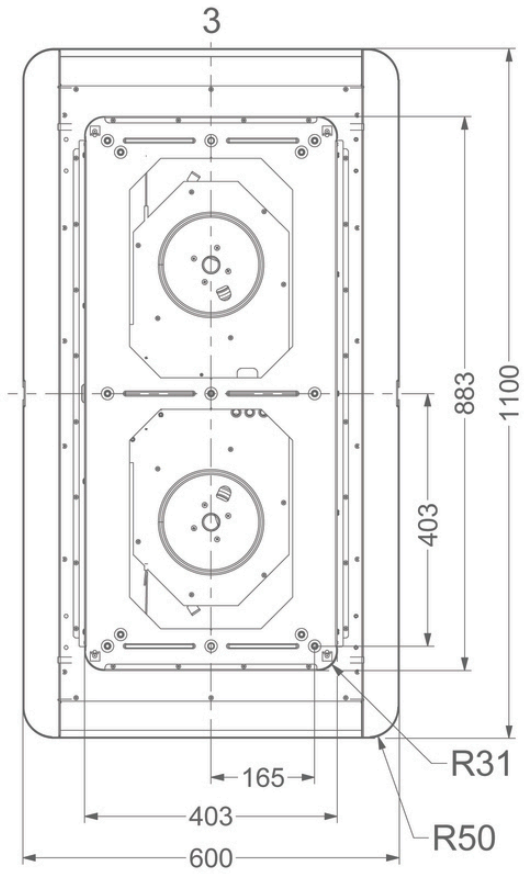
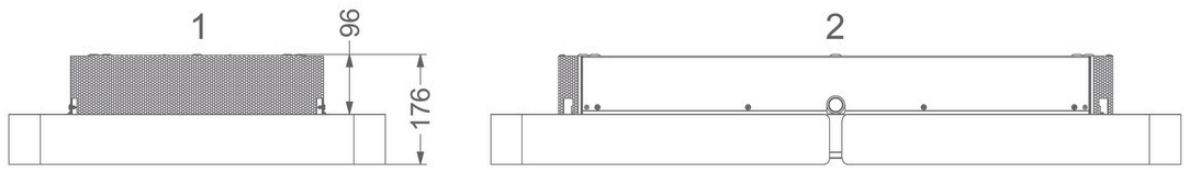
▪ Type d' éclairage fonctionnel	Led
▪ Type d' éclairage d'ambiance	Led
▪ Consommation totale d'éclairage fonctionnel (W)	28
▪ Consommation totale de l'éclairage ambiant (W)	28
▪ Température de l'éclairage fonctionnel	2700-5000
▪ Température de l'éclairage ambiant	2700-5000

Débit/pression et niveau sonore

▪ Moteur débit nominal (m ³ /h)	1010
▪ Débit vitesse 1 (m ³ /h)	187
▪ Débit vitesse 2 (m ³ /h)	272
▪ Débit vitesse 3 (m ³ /h)	343
▪ Débit vitesse 4 (m ³ /h)	504
▪ Pression acoustique vitesse 1 (dB(A)) / Puissance acoustique vitesse 1 (dB(A))	37 / 49
▪ Pression acoustique vitesse 2 (dB(A)) / Puissance acoustique vitesse 2 (dB(A))	42 / 54
▪ Pression acoustique vitesse 3 (dB(A)) / Puissance acoustique vitesse 3 (dB(A))	48 / 60
▪ Pression acoustique vitesse 4 (dB(A)) / Puissance acoustique vitesse 4 (dB(A))	56 / 68

Caractéristiques techniques

▪ Puissance de raccordement totale (W)	175
▪ Tension (V)	220-230
▪ Fréquence (Hz)	50
▪ Longueur du câble de raccordement (m)	0,55
▪ Poids net (kg)	40



Accessoires d'installation

Accessoires additionnels

- 230510

Cadre de montage blanc pour plafonnier Cloud

