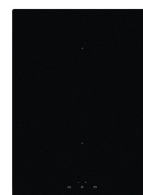


Induction - Domino
2 zones 38 cm
Verre

EAN 5414425213009



Zones de cuisson

- 2 zones
- Avant : 1100/1400 W - 175 mm
- Arrière : 2300/3000 W - 210 mm

Fonctions et spécificités

- | | |
|---------------------------------------|--|
| ▪ Fonction grill | - |
| ▪ Fonction chef | - |
| ▪ Fonction pot move | - |
| ▪ Auto-détection des casseroles | - |
| ▪ Indication de chaleur résiduelle | ▪ |
| ▪ Fonction nettoyage | - |
| ▪ Verrouillage du bandeau de commande | ▪ |
| ▪ Fonction Stop&Go | - |
| ▪ Minuterie | Minuterie indépendant, Minuterie sur chaque zone |

Design

- | | |
|-----------------------|---------------------------------|
| ▪ Commande | Touch sensitive |
| ▪ Couleur d'affichage | Rouge |
| ▪ Bords verre | Bords rodés |
| ▪ Encastrement | Pose standard, Pose affleurante |

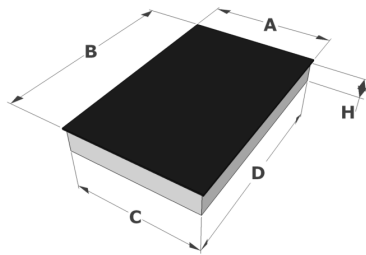
Dimensions

- | | |
|--------------------------------------|----------------|
| ▪ Dimensions du produit (LxPxH) (mm) | 380 x 520 x 52 |
| ▪ Découpe plan de travail (LxP) (mm) | 350 x 490 |

Caractéristiques techniques

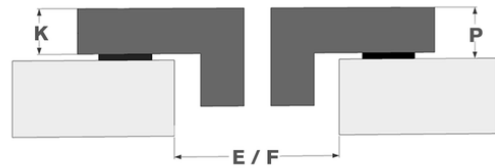
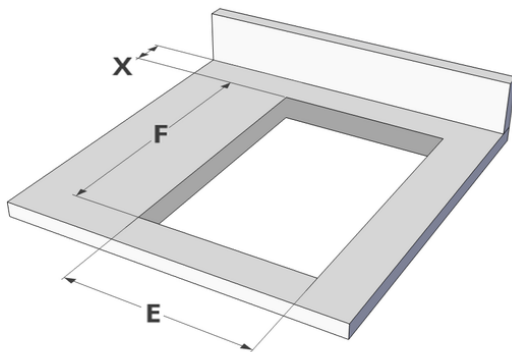
- | | |
|--|------------------------------|
| ▪ Puissance de raccordement totale (W) | 3700 |
| ▪ Connexion électrique | 220-240V 1L+N
220-240V 2L |
| ▪ Fréquence (Hz) | 50-60 |

Dimensions



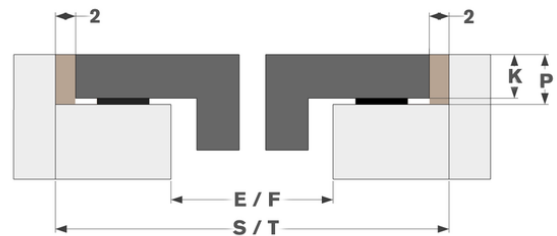
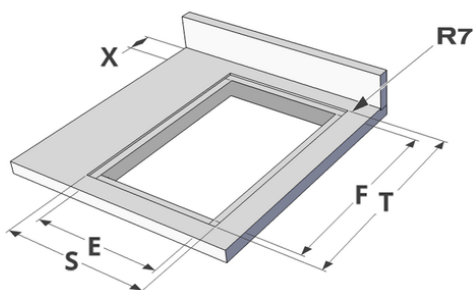
	A	B	C	D	H
mm	380	520	273	486	52

Pose standard



	E	F	K	P	X
mm	350	490	4	6	50

Pose affleurante



	E	F	S	T	K	P	X
mm	350	490	384	524	4	6	50