

Hottes-tiroirs
60 cm
Inox



EAN 5414425006618

Label énergétique

▪ Classe d'efficacité énergétique (EEI _{hotte})	C
▪ Consommation énergétique annuelle (kWh/an) (AE _{Chotte})	46,4
▪ Classe d'efficacité fluidodynamique (FDE _{hotte})	D
▪ Classe d'efficacité lumineuse (LE _{hood})	A
▪ Classe d'efficacité de filtration des graisses (GFE _{hotte})	D

Fonctions et spécificités

▪ Commande	Bouton rotatif
▪ Nombre de vitesses	3
▪ Moteur	Intégré
▪ Amortisseur de bruit	Intégré
▪ Recyclage	En option
▪ Auto stop	-
▪ Nombre de filtres à graisses métalliques	1
▪ Filtre à graisses métallique	605014
▪ Témoin de saturation du filtre à graisses	-
▪ Témoin de saturation du filtre recyclage	-

Dimensions

▪ Dimensions du produit (LxPxH) (mm)	598 x 290 x 348
▪ Dimensions de la découpe d'encastrement (LxP)(mm)	560 x 180
▪ Dimensions minimum de l'armoire (LxPxH) (mm)	600 x 280 x 450
▪ Distance conseillée entre hotte et table à induction (H _{min} -H _{max})(mm)	650 - 750
▪ Distance conseillée entre hotte et table gaz (H _{min} -H _{max})(mm)	650 - 750
▪ Distance conseillée entre hotte et table électrique ou vitrocéramique (H _{min} -H _{max})(mm)	600 - 750
▪ Diamètre de la sortie d'air (mm)	125
▪ Positionnement sortie d'air	Supérieur

Eclairage

▪ Type d' éclairage fonctionnel	Led
▪ Eclairage à intensité variable	-
▪ On/Off progressif	-
▪ Consommation totale d'éclairage fonctionnel (W)	4

Débit/pression et niveau sonore

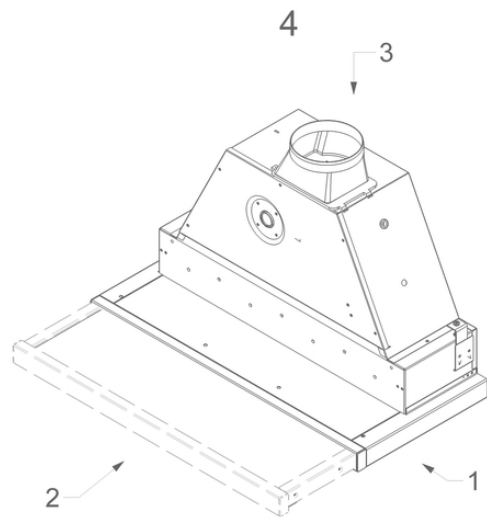
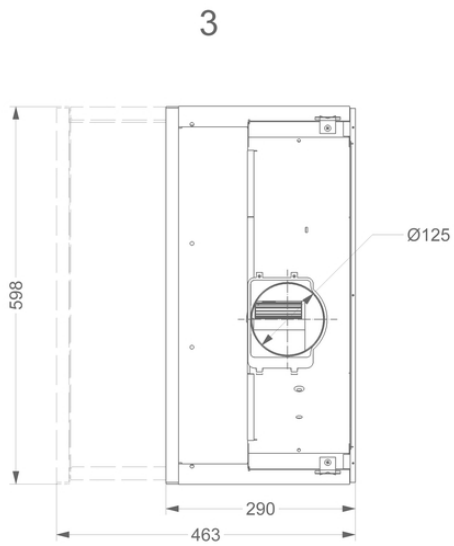
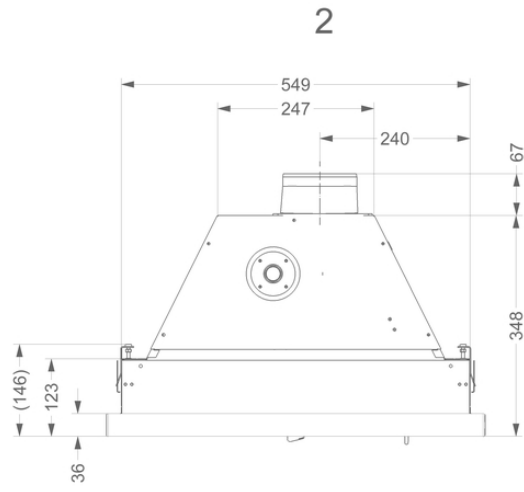
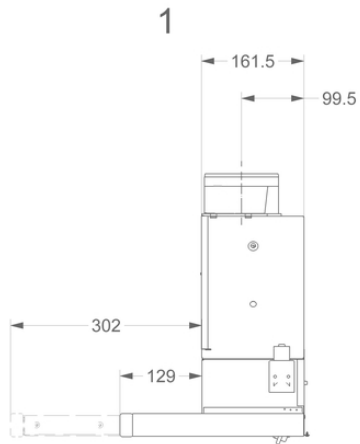
▪ Débit vitesse 1 (m ³ /h) / Pression max. vitesse 1 (Pa)	212 / 252
▪ Débit vitesse 2 (m ³ /h) / Pression max. vitesse 2 (Pa)	255 / 290
▪ Débit vitesse 3 (m ³ /h) / Pression max. vitesse 3 (Pa)	346 / 344
▪ Pression acoustique vitesse 1 (dB(A)) / Puissance acoustique vitesse 1 (dB(A))	38 / 49
▪ Pression acoustique vitesse 2 (dB(A)) / Puissance acoustique vitesse 2 (dB(A))	43 / 54

Débit/pression et niveau sonore

- Pression acoustique vitesse 3 (dB(A)) / Puissance acoustique vitesse 3 (dB(A)) 48 / 60

Caractéristiques techniques

- Puissance de raccordement totale (W) 103
- Tension (V) 220-230
- Fréquence (Hz) 50
- Longueur du câble de raccordement (m) 1,1
- Power consumption in off-mode (Po) (W) 0.00
- Poids net (kg) 11,8



Accessoires recyclage

Kit recyclage

662400

Kit recyclage monoblock pour 661, 662, 663

Courbe de rendement

