

**Hottes-tiroirs**  
**60 cm**  
**Inox**



EAN 5414425006625

### Label énergétique

▪ Classe d'efficacité énergétique (EEI <sub>hotte</sub> )	D
▪ Consommation énergétique annuelle (kWh/an) (AE <sub>Chotte</sub> )	88,8
▪ Classe d'efficacité fluidodynamique (FDE <sub>hotte</sub> )	D
▪ Classe d'efficacité lumineuse (LE <sub>hood</sub> )	A
▪ Classe d'efficacité de filtration des graisses (GFE <sub>hotte</sub> )	E

### Fonctions et spécificités

▪ Commande	Bouton rotatif
▪ Nombre de vitesses	3
▪ Moteur	Intégré
▪ Amortisseur de bruit	Intégré
▪ Recyclage	En option
▪ Auto stop	-
▪ Nombre de filtres à graisses métalliques	1
▪ Filtre à graisses métallique	605014
▪ Témoin de saturation du filtre à graisses	-
▪ Témoin de saturation du filtre recyclage	-

### Dimensions

▪ Dimensions du produit (LxPxH) (mm)	598 x 290 x 405
▪ Dimensions de la découpe d'encastrement (LxP)(mm)	560 x 180
▪ Dimensions minimum de l'armoire (LxPxH) (mm)	600 x 280 x 450
▪ Distance conseillée entre hotte et table à induction (H <sub>min</sub> -H <sub>max</sub> )(mm)	650 - 750
▪ Distance conseillée entre hotte et table gaz (H <sub>min</sub> -H <sub>max</sub> )(mm)	650 - 750
▪ Distance conseillée entre hotte et table électrique ou vitrocéramique (H <sub>min</sub> -H <sub>max</sub> )(mm)	600 - 750
▪ Diamètre de la sortie d'air (mm)	150
▪ Positionnement sortie d'air	Supérieur

### Eclairage

▪ Type d' éclairage fonctionnel	Led
▪ Eclairage à intensité variable	-
▪ On/Off progressif	-
▪ Consommation totale d'éclairage fonctionnel (W)	4

### Débit/pression et niveau sonore

▪ Débit vitesse 1 (m <sup>3</sup> /h) / Pression max. vitesse 1 (Pa)	387 / 267
▪ Débit vitesse 2 (m <sup>3</sup> /h) / Pression max. vitesse 2 (Pa)	464 / 326
▪ Débit vitesse 3 (m <sup>3</sup> /h) / Pression max. vitesse 3 (Pa)	594 / 408
▪ Pression acoustique vitesse 1 (dB(A)) / Puissance acoustique vitesse 1 (dB(A))	43 / 55
▪ Pression acoustique vitesse 2 (dB(A)) / Puissance acoustique vitesse 2 (dB(A))	47 / 58

**Débit/pression et niveau sonore**

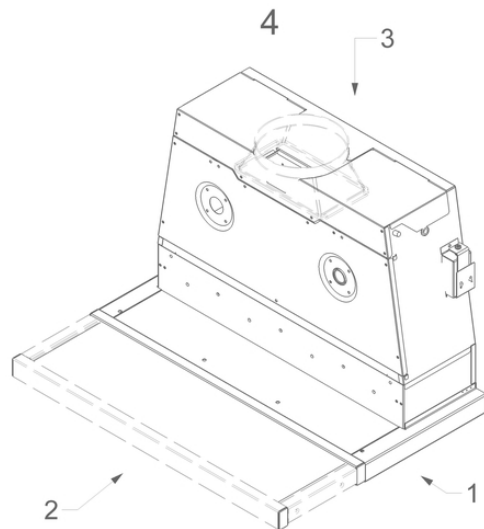
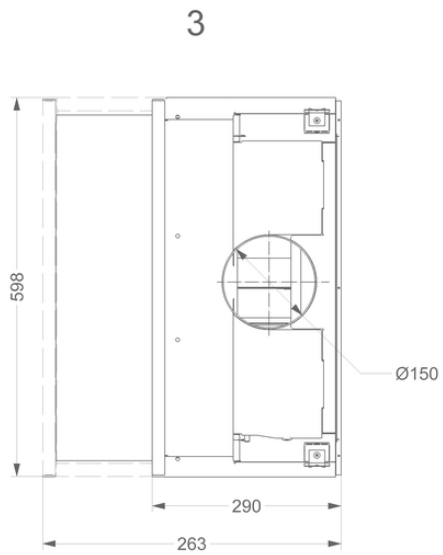
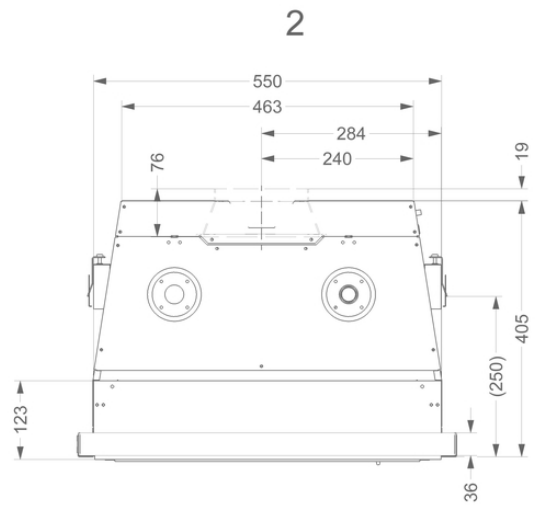
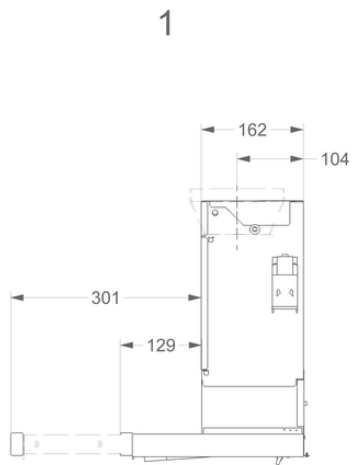
---

- Pression acoustique vitesse 3 (dB(A)) / Puissance acoustique vitesse 3 (dB(A)) 51 / 63

**Caractéristiques techniques**

---

- Puissance de raccordement totale (W) 182
- Tension (V) 220-230
- Fréquence (Hz) 50
- Longueur du câble de raccordement (m) 1,1
- Power consumption in off-mode (Po) (W) 0.00
- Poids net (kg) 14,5



Accessoires recyclage

---

Kit recyclage



662400

Kit recyclage monoblock pour 661, 662, 663

Courbe de rendement

