

**Hottes-tiroirs**  
**60 cm**  
**Inox**



EAN 5414425006632

### Label énergétique

▪ Classe d'efficacité énergétique (EEIhotte)	C
▪ Consommation énergétique annuelle (kWh/an) (AECotte)	82,1
▪ Classe d'efficacité fluidodynamique (FDEhotte)	D
▪ Classe d'efficacité lumineuse (LEhood)	A
▪ Classe d'efficacité de filtration des graisses (GFEhotte)	E

### Fonctions et spécificités

▪ Commande	Poussoirs
▪ Nombre de vitesses	3 + power
▪ Vitesse Power temporisée (minutes)	6
▪ Moteur	Intégré
▪ Amortisseur de bruit	Intégré
▪ Recyclage	En option
▪ Fonction InTouch	En option
▪ Auto stop	▪
▪ Arrêt différé (minutes)	10
▪ Nombre de filtres à graisses métalliques	1
▪ Filtre à graisses métallique	605014
▪ Témoin de saturation du filtre à graisses	▪
▪ Témoin de saturation du filtre recyclage	▪

### Dimensions

▪ Dimensions du produit (LxPxH) (mm)	598 x 290 x 405
▪ Dimensions de la découpe d'encastrement (LxP)(mm)	560 x 180
▪ Dimensions minimum de l'armoire (LxPxH) (mm)	600 x 280 x 450
▪ Distance conseillée entre hotte et table à induction (Hmin-Hmax)(mm)	650 - 750
▪ Distance conseillée entre hotte et table gaz (Hmin-Hmax)(mm)	650 - 750
▪ Distance conseillée entre hotte et table électrique ou vitrocéramique (Hmin-Hmax)(mm)	600 - 750
▪ Diamètre de la sortie d'air (mm)	150
▪ Positionnement sortie d'air	Supérieur

### Eclairage

▪ Type d'éclairage fonctionnel	Led
▪ Type d'éclairage d'ambiance	Led
▪ Eclairage à intensité variable	▪
▪ On/Off progressif	-
▪ Consommation totale d'éclairage fonctionnel (W)	4

### Débit/pression et niveau sonore

▪ Débit vitesse 1 (m <sup>3</sup> /h) / Pression max. vitesse 1 (Pa)	285 / 187
▪ Débit vitesse 2 (m <sup>3</sup> /h) / Pression max. vitesse 2 (Pa)	397 / 287

## Débit/pression et niveau sonore

---

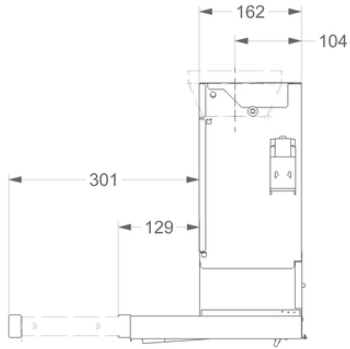
▪ Débit vitesse 3 (m <sup>3</sup> /h) / Pression max. vitesse 3 (Pa)	473 / 336
▪ Débit vitesse power (m <sup>3</sup> /h) / Pression max. vitesse power (Pa)	614 / 411
▪ Pression acoustique vitesse 1 (dB(A)) / Puissance acoustique vitesse 1 (dB(A))	36 / 47
▪ Pression acoustique vitesse 2 (dB(A)) / Puissance acoustique vitesse 2 (dB(A))	43 / 55
▪ Pression acoustique vitesse 3 (dB(A)) / Puissance acoustique vitesse 3 (dB(A))	47 / 58
▪ Pression acoustique vitesse power (dB(A)) / Puissance acoustique vitesse power (dB(A))	51 / 63

## Caractéristiques techniques

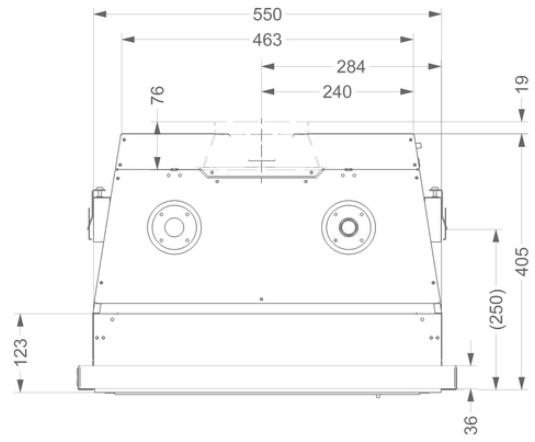
---

▪ Puissance de raccordement totale (W)	181
▪ Tension (V)	220-230
▪ Fréquence (Hz)	50
▪ Longueur du câble de raccordement (m)	1,1
▪ Consommation en mode standby (Ps) (W)	0.29
▪ Poids net (kg)	14,5

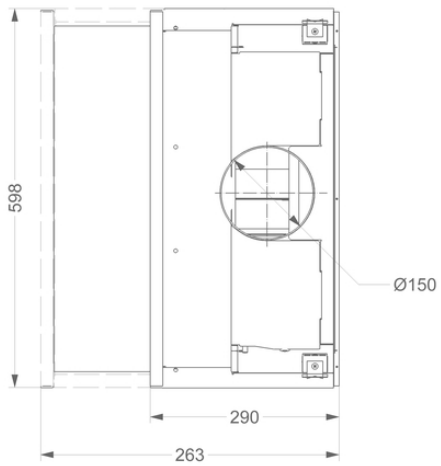
1



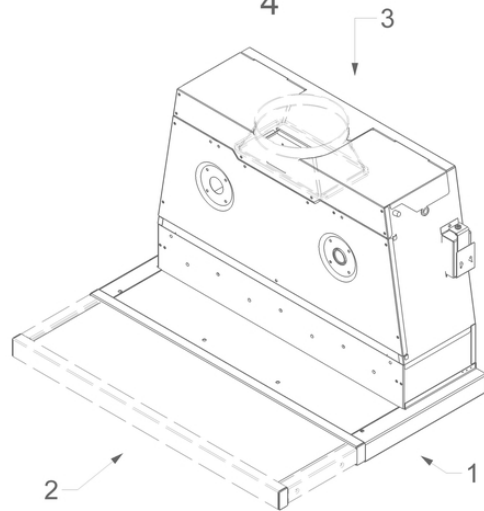
2



3



4



**Accessoires recyclage**

---

**Kit recyclage**

662400

Kit recyclage monoblock pour 661, 662, 663

**Kit pour  
commander clapet  
ou de l'éclairage  
externe**

990021

Kit télécommande



990030

Kit pour commander clapet ou de l'éclairage externe

