

Plafonnier
Pure'line 90 cm (sans moteur)
Inox

EAN 5414425068357



Fonctions et spécificités

▪ Commande	Poussoirs + Télécommande
▪ Nombre de vitesses	3 + power
▪ Vitesse Power temporisée (minutes)	6
▪ Moteur	Sans
▪ Amortisseur de bruit	Intégré
▪ Fonction InTouch	Standard
▪ Auto stop	▪
▪ Arrêt différé (minutes)	10/30
▪ Nombre de filtres à graisses métalliques	2
▪ Filtre à graisses métallique	6830020
▪ Témoin de saturation du filtre à graisses	▪
▪ Témoin de saturation du filtre recyclage	-

Dimensions

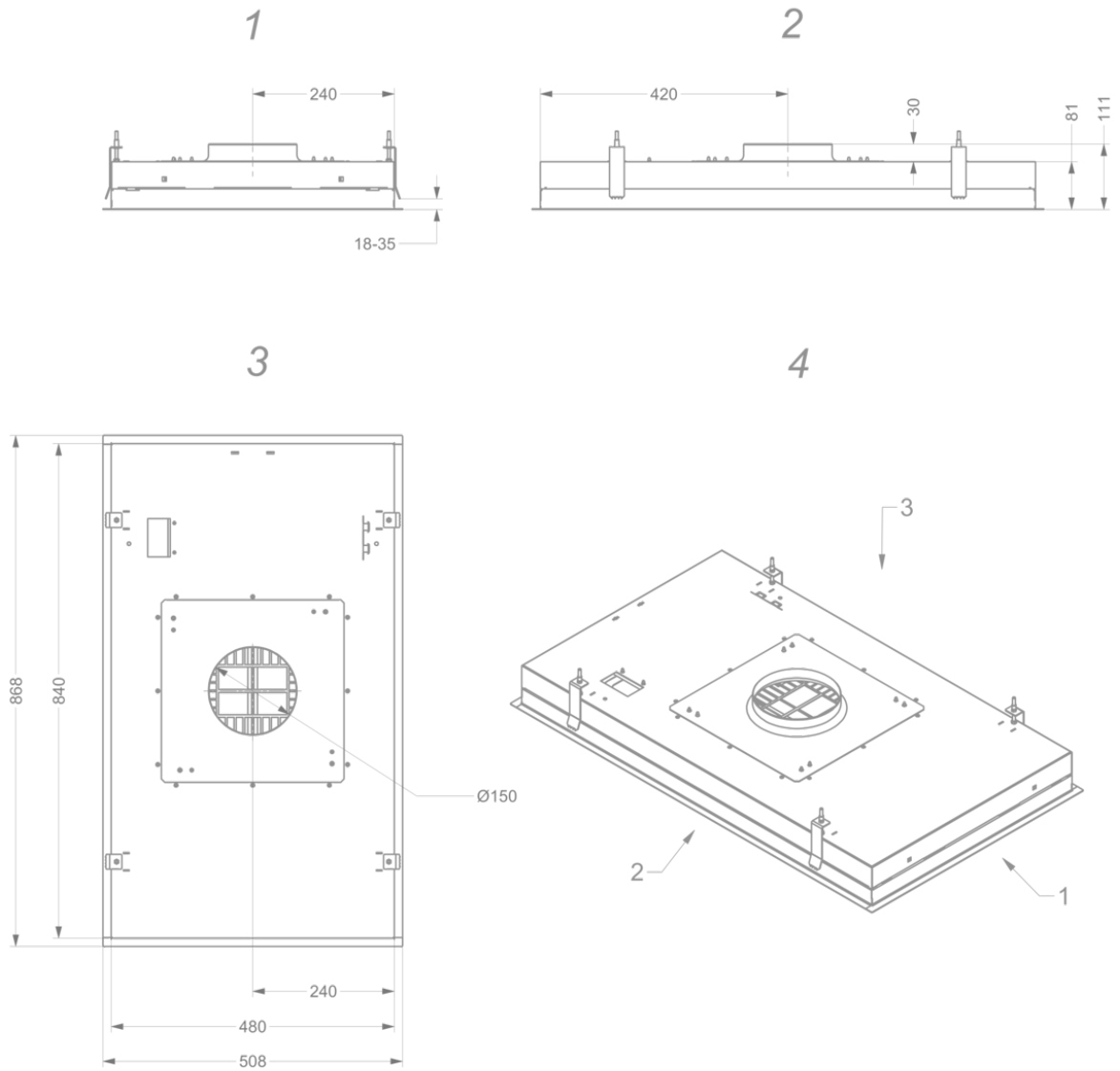
▪ Dimensions du produit (LxPxH) (mm)	868 x 508 x 81
▪ Hauteur clips inclus. (sans le moteur)(mm)	133
▪ Largeur recouvrement (mm)	15
▪ Dimensions de la découpe d'encastrement (LxP)(mm)	845 x 485
▪ Distance conseillée entre hotte et table à induction (Hmin-Hmax)(mm)	600 - 1600
▪ Distance conseillée entre hotte et table gaz (Hmin-Hmax)(mm)	650 - 1600
▪ Distance conseillée entre hotte et table électrique ou vitrocéramique (Hmin-Hmax)(mm)	600 - 1600
▪ Diamètre de la sortie d'air (mm)	150
▪ Positionnement sortie d'air	Supérieur

Eclairage

▪ Type d' éclairage fonctionnel	Led
▪ Eclairage à intensité variable	▪
▪ On/Off progressif	▪
▪ Consommation totale d'éclairage fonctionnel (W)	8
▪ Température de l'éclairage fonctionnel	2700/4000

Caractéristiques techniques

▪ Puissance de raccordement totale (W)	13
▪ Tension (V)	220-230
▪ Fréquence (Hz)	50
▪ Longueur du câble de raccordement (m)	1,2
▪ Poids net (kg)	16,5



Accessoires d'installation

Moteur à distance

- 445999
- 645999
- 745999
- 655999
- 755999

Moteur mural extérieur

Moteur extérieur pour toitures plates

Moteur extérieur pour toitures plates

Moteur extérieur pour toitures plates avec silencieux

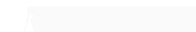
Moteur extérieur pour toitures plates avec silencieux

Câble d'extension

- 700092

Rallonge câble 5m

Accessoires recyclage

Adaptateur pour conduits plats

6830053

Adaptateur

Kit pour commander clapet ou de l'éclairage externe

990030

Kit pour commander clapet ou de l'éclairage externe

