

Hottes-tiroirs
90 cm
Inox

EAN 5414425006922



Label énergétique

▪ Classe d'efficacité énergétique (EEIhotte)	C
▪ Consommation énergétique annuelle (kWh/an) (AEChotte)	83,2
▪ Classe d'efficacité fluidodynamique (FDEhotte)	D
▪ Classe d'efficacité lumineuse (LEhood)	A
▪ Classe d'efficacité de filtration des graisses (GFEhotte)	F

Fonctions et spécificités

▪ Commande	Bouton rotatif
▪ Nombre de vitesses	3
▪ Moteur	Intégré
▪ Amortisseur de bruit	Intégré
▪ Recyclage	En option
▪ Auto stop	-
▪ Nombre de filtres à graisses métalliques	2
▪ Filtre à graisses métallique	609014
▪ Témoin de saturation du filtre à graisses	-
▪ Témoin de saturation du filtre recyclage	-

Dimensions

▪ Dimensions du produit (LxPxH) (mm)	898 x 290 x 348
▪ Dimensions de la découpe d'encastrement (LxP)(mm)	860 x 180
▪ Dimensions minimum de l'armoire (LxPxH) (mm)	900 x 280 x 450
▪ Distance conseillée entre hotte et table à induction (Hmin-Hmax)(mm)	650 - 750
▪ Distance conseillée entre hotte et table gaz (Hmin-Hmax)(mm)	650 - 750
▪ Distance conseillée entre hotte et table électrique ou vitrocéramique (Hmin-Hmax)(mm)	600 - 750
▪ Diamètre de la sortie d'air (mm)	150
▪ Positionnement sortie d'air	Supérieur

Eclairage

▪ Type d' éclairage fonctionnel	Led
▪ Eclairage à intensité variable	-
▪ On/Off progressif	-
▪ Consommation totale d'éclairage fonctionnel (W)	4

Débit/pression et niveau sonore

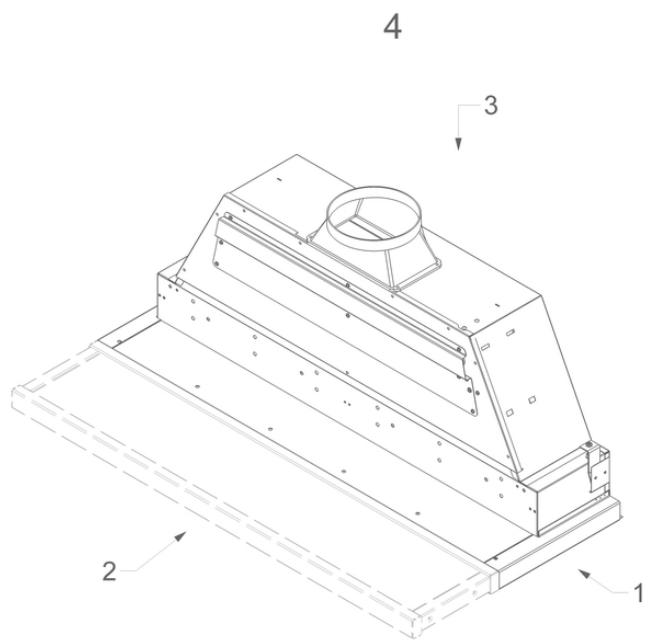
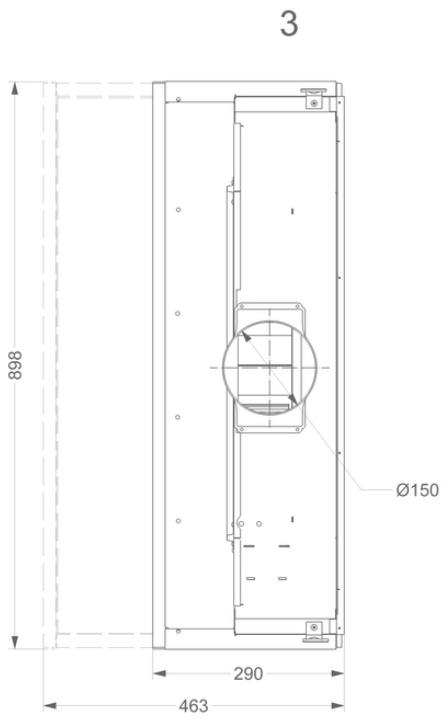
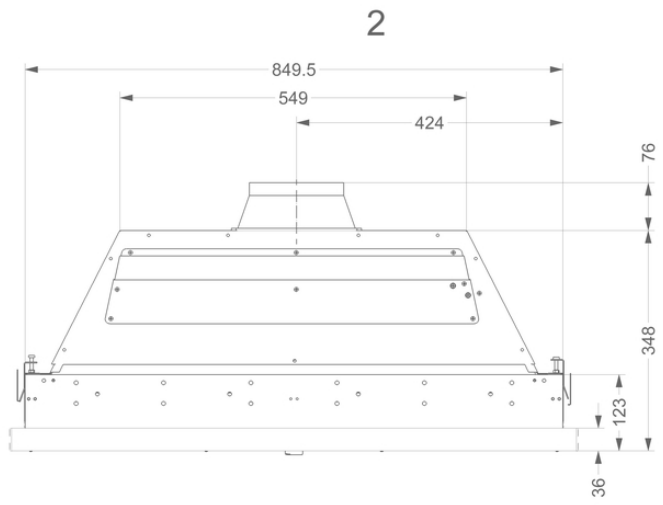
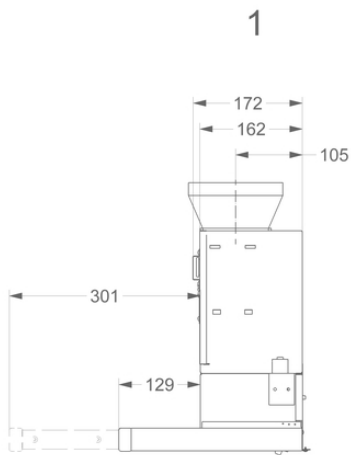
▪ Débit vitesse 1 (m ³ /h) / Pression max. vitesse 1 (Pa)	353 / 313
▪ Débit vitesse 2 (m ³ /h) / Pression max. vitesse 2 (Pa)	423 / 347
▪ Débit vitesse 3 (m ³ /h) / Pression max. vitesse 3 (Pa)	587 / 397
▪ Pression acoustique vitesse 1 (dB(A)) / Puissance acoustique vitesse 1 (dB(A))	39 / 50
▪ Pression acoustique vitesse 2 (dB(A)) / Puissance acoustique vitesse 2 (dB(A))	43 / 55

Débit/pression et niveau sonore

- Pression acoustique vitesse 3 (dB(A)) / Puissance acoustique vitesse 3 (dB(A)) 50 / 61

Caractéristiques techniques

- Puissance de raccordement totale (W) 194
- Tension (V) 220-230
- Fréquence (Hz) 50
- Longueur du câble de raccordement (m) 1,1
- Power consumption in off-mode (Po) (W) 0.00
- Poids net (kg) 15,7



Accessoires recyclage

Kit recyclage

692400

Kit recyclage monoblock pour 691, 692, 693

Courbe de rendement

