

Hottes-tiroirs
90 cm
Inox



EAN 5414425006939

Label énergétique

▪ Classe d'efficacité énergétique (EEIhotte)	C
▪ Consommation énergétique annuelle (kWh/an) (AEChotte)	86,2
▪ Classe d'efficacité fluidodynamique (FDEhotte)	D
▪ Classe d'efficacité lumineuse (LEhood)	A
▪ Classe d'efficacité de filtration des graisses (GFEhotte)	E

Fonctions et spécificités

▪ Commande	Poussoirs
▪ Nombre de vitesses	3 + power
▪ Vitesse Power temporisée (minutes)	6
▪ Moteur	Intégré
▪ Amortisseur de bruit	Intégré
▪ Recyclage	En option
▪ Fonction InTouch	En option
▪ Auto stop	▪
▪ Arrêt différé (minutes)	10
▪ Nombre de filtres à graisses métalliques	2
▪ Filtre à graisses métallique	609014
▪ Témoin de saturation du filtre à graisses	▪
▪ Témoin de saturation du filtre recyclage	▪

Dimensions

▪ Dimensions du produit (LxPxH) (mm)	898 x 290 x 348
▪ Dimensions de la découpe d'encastrement (LxP)(mm)	860 x 180
▪ Dimensions minimum de l'armoire (LxPxH) (mm)	900 x 280 x 450
▪ Distance conseillée entre hotte et table à induction (Hmin-Hmax)(mm)	650 - 750
▪ Distance conseillée entre hotte et table gaz (Hmin-Hmax)(mm)	650 - 750
▪ Distance conseillée entre hotte et table électrique ou vitrocéramique (Hmin-Hmax)(mm)	600 - 750
▪ Diamètre de la sortie d'air (mm)	150
▪ Positionnement sortie d'air	Supérieur

Eclairage

▪ Type d'éclairage fonctionnel	Led
▪ Eclairage à intensité variable	▪
▪ On/Off progressif	-
▪ Consommation totale d'éclairage fonctionnel (W)	4

Débit/pression et niveau sonore

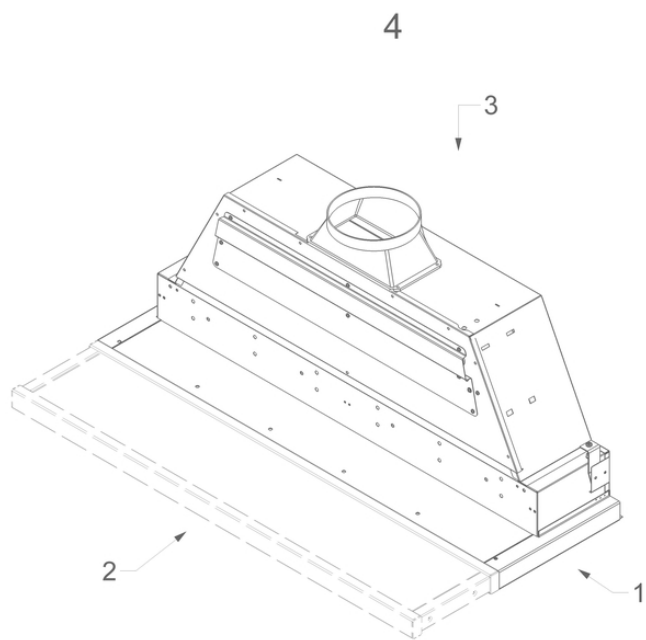
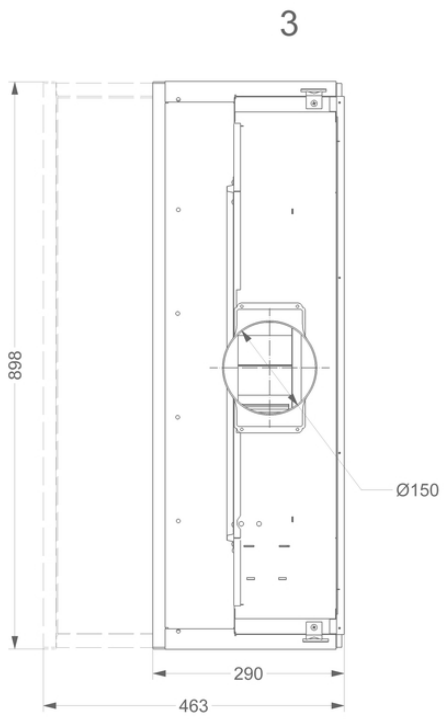
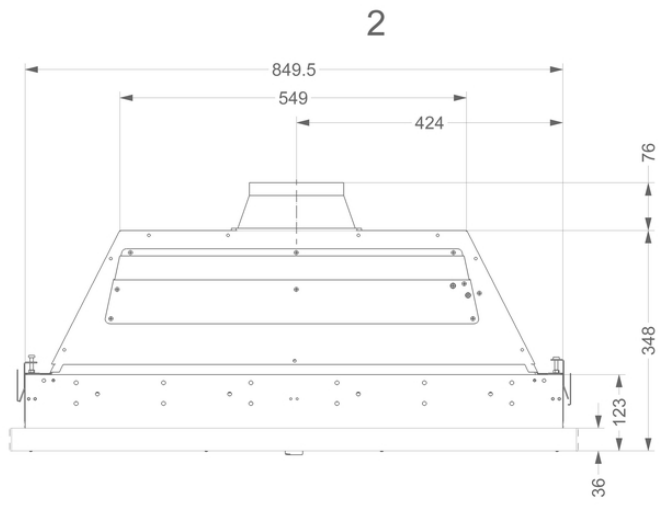
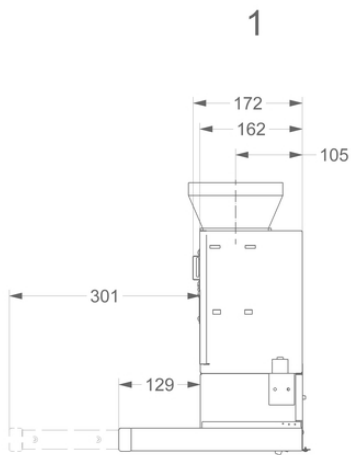
▪ Débit vitesse 1 (m ³ /h) / Pression max. vitesse 1 (Pa)	259 / 153
▪ Débit vitesse 2 (m ³ /h) / Pression max. vitesse 2 (Pa)	356 / 225
▪ Débit vitesse 3 (m ³ /h) / Pression max. vitesse 3 (Pa)	436 / 262

Débit/pression et niveau sonore

▪ Max Pressure Speed 4 (Pa)	318
▪ Débit vitesse power (m ³ /h)	605
▪ Pression acoustique vitesse 1 (dB(A)) / Puissance acoustique vitesse 1 (dB(A))	32 / 43
▪ Pression acoustique vitesse 2 (dB(A)) / Puissance acoustique vitesse 2 (dB(A))	39 / 50
▪ Pression acoustique vitesse 3 (dB(A)) / Puissance acoustique vitesse 3 (dB(A))	43 / 55
▪ Pression acoustique vitesse power(dB(A)) / Puissance acoustique vitesse power (dB(A))	50 / 61

Caractéristiques techniques

▪ Puissance de raccordement totale (W)	200
▪ Tension (V)	220-230
▪ Fréquence (Hz)	50
▪ Longueur du câble de raccordement (m)	1,1
▪ Consommation en mode standby (Ps) (W)	0.29
▪ Poids net (kg)	18,5



Accessoires recyclage

Kit recyclage

692400

Kit recyclage monoblock pour 691, 692, 693

**Kit pour
commander clapet
ou de l'éclairage
externe**

990021

Kit télécommande



990030

Kit pour commander clapet ou de l'éclairage externe

Courbe de rendement

