

Table de cuisson/ventilation de cuisine - Novy Easy évacuation
4-zones 80 cm
Noir

EAN 5414425220755



Dimensions (mm)

Dimensions (LxPxH) (mm)	800 x 520 x 225
Découpe pose standard (LxP)(mm)	750 x 490
Dimensions du sertissage avec pose affleurante (LxPxH) (mm)	804 x 524 x 7

Ventilation de cuisine

Label énergétique

Classe d'efficacité énergétique (EEIhotte)	A
Consommation énergétique annuelle (kWh/an) (AECotte)	43,1
Efficacité fluidodynamique (FDEhotte)	B
Rendement lumineux (LEhotte)	-
Efficacité de filtration des graisses (GFEhotte)	B

Caractéristiques générales

Moteur intégré	•
Amortisseur de bruit	•
Nombre de filtres à graisses	1
Évacuation à l'extérieur	•
Dimensions sortie d'air (mm)	89 x 222
Positionnement sortie d'air	Arrière gauche / Dessous gauche

Fonctions

Commande	Commande slider avec LED rouge
Nombre de vitesses	9 + P
Arrêt différé (minutes)	10
Témoin de saturation des filtres à graisses	•
Récipient collecteur pour le nettoyage	•

Débit & niveau sonore

Débit évacuation (m3/h) (EN 61591):	
- Minimum	124
- Maximale continu	529
- Maximale	535
Pression d'air (Pa):	
- Maximale	808
Pression acoustique /puissance acoustique mode évacuation (dB(A) re 1 pW)(EN 60704-2-13):	
- Minimum	22/34
- Maximale continu	54/66
- Maximale	55/67

Table de cuisson

Caractéristiques générales

Verre opaque noir intense	•
Bords rodés	•
Pose standard / affleurante	• / •

Zones de cuisson

Zones octogonales	4
Zones de cuisson (mm)	240 x 210
Puissance par zone (max. / power) (W)	2100/3000

Fonctions

Commande	Commande slider avec LED rouge
Nombre de vitesses	9 + Power + Super power
Minuterie sur chaque zone	•
Minuterie indépendante	•
Stop&Go	•
Fonction chauffe-plat	70°
Bridge automatique des zones flexibles	• (2x)
Témoin de chaleur résiduelle	•
Fonction automatisme de cuisson	•
Verrouillage bandeau de commande	•
Détection de casserole automatique	•
Fonction grill	•

Caractéristiques techniques

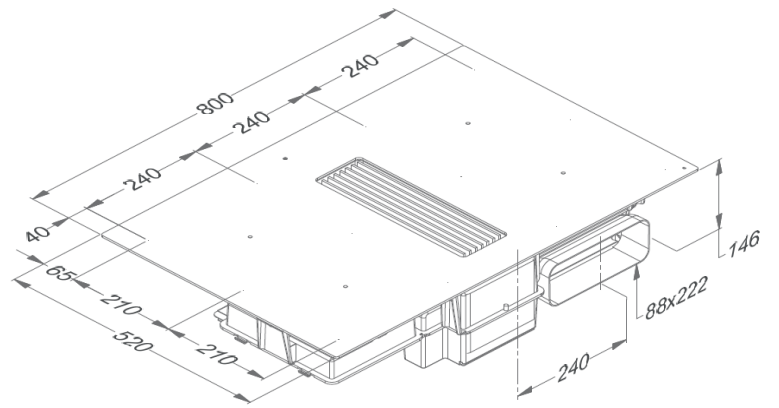
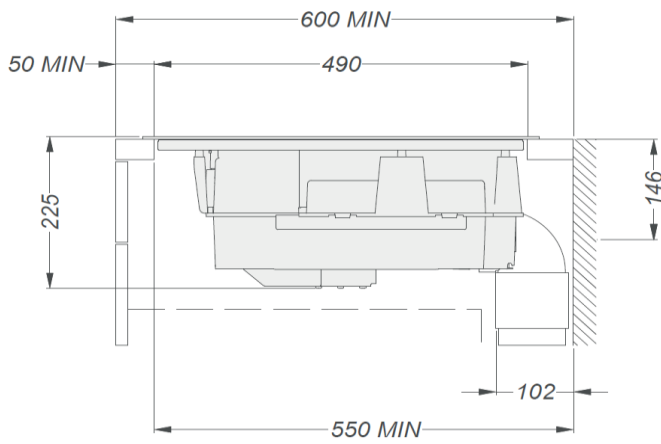
Puissance maximale	7.550 W
Raccordement	230 V / 400 V - 2N / 3N
Câble de connexion (inclus)	1,5 m
Consommation en mode stand-by Ps (W)	<0,5 W
Poids (kg)	18,3

Accessoires

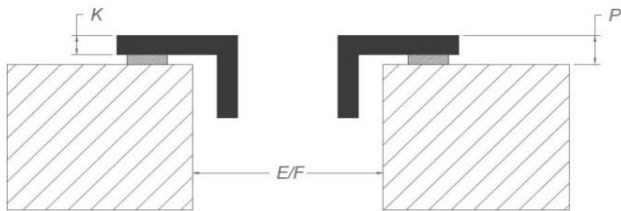
Accessoires

Coude de raccordement 90°	Inclus avec l'appareil
---------------------------	------------------------

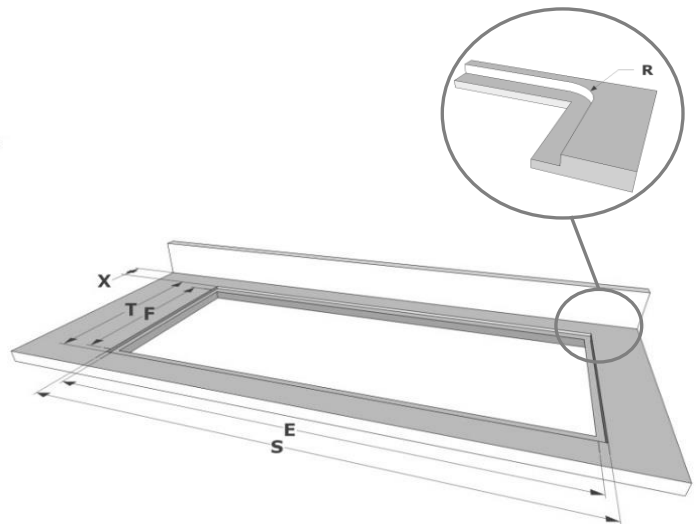
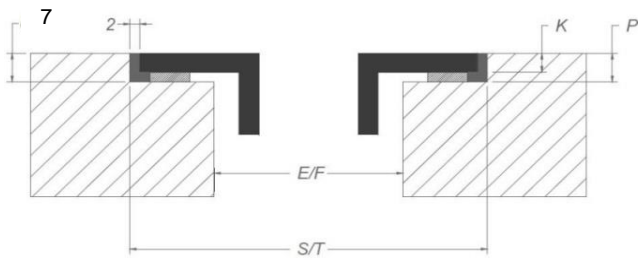
Dimensions



Pose standard



Pose affleurante



Dimensions

	mm							
	E	F	K	P	R	S	T	X
Standard	750	490	4	6				55 min
Affleurante	750	490	4	6	7	804	524	55 min

